



PROGETTO PER L'EDIFICAZIONE DI MEDIO-PICCOLA STRUTTURA DI VENDITA ALIMENTARE DI CUI ALLA SCHEDA POC DEL COMUNE DI OSTELLATO N.1, CON VALENZA DI PIANO URBANISTICO ATTUATIVO E PERMESSO DI COSTRUIRE

PdIC
1.3.1

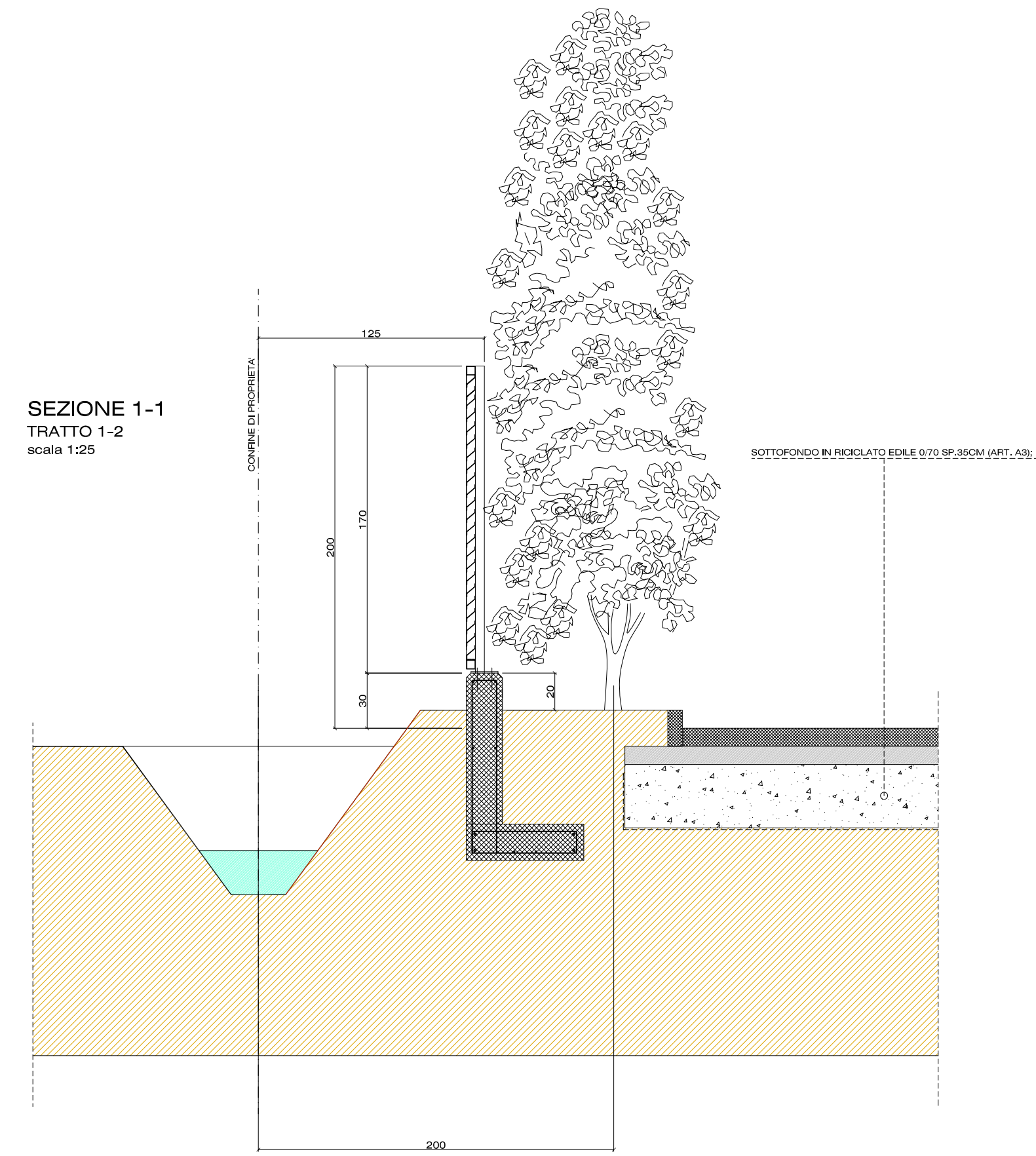
PROGETTO SUPERMERCATO / 5
_sistemazioni esterne;
_particolari recinzioni;

Allegato alla delibera di Giunta
Unione Valli e Delizie
n. 34 in data 27.06.2018 - PUA con
valenza di Permesso di Costruire
Il Segretario Generale
D.ssa Rita Crivellari

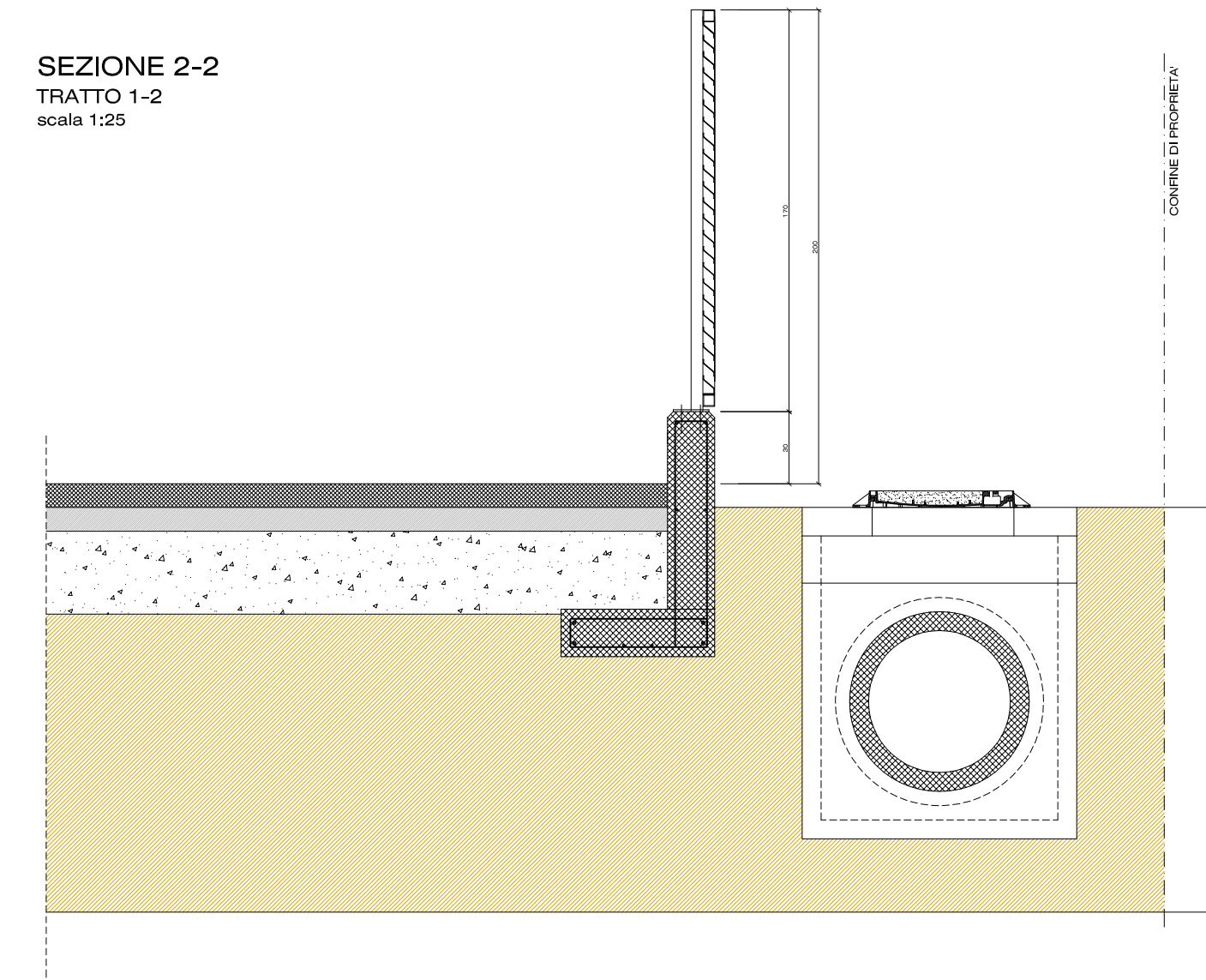
PROPRIETÀ -
ALI S.p.a.
Via Ostello 2
35100 Padova

PROGETTO -
Ing. Paolo Pavanato
Via delle Industrie, 23
45018 Porto Tolle (FC)

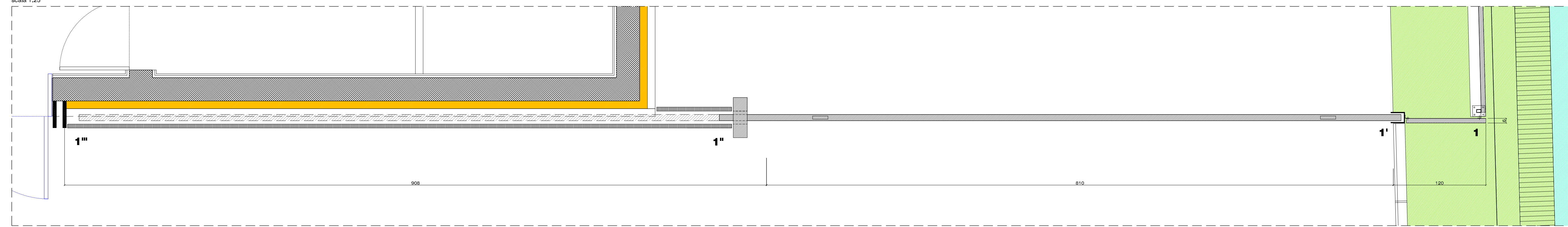
SEZIONE 1-1
TRATTO 1-2
scala 1:25



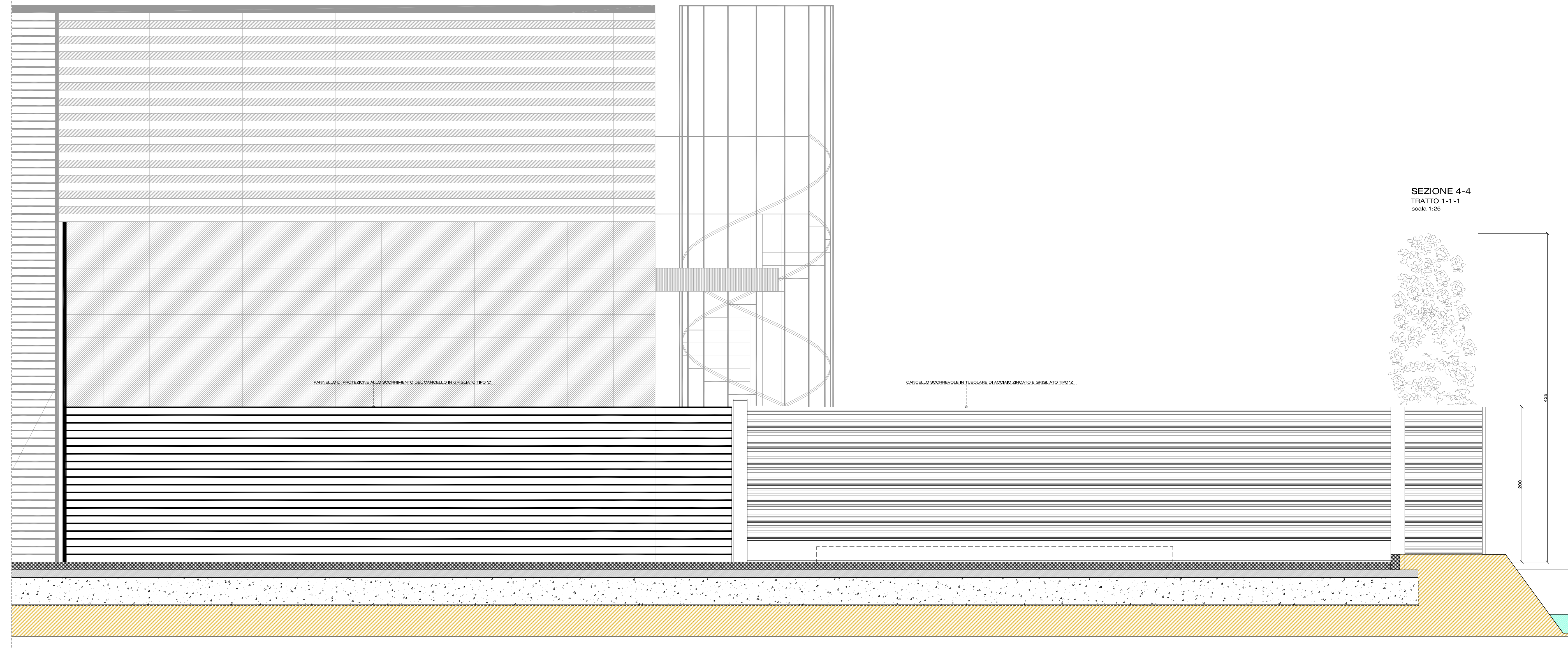
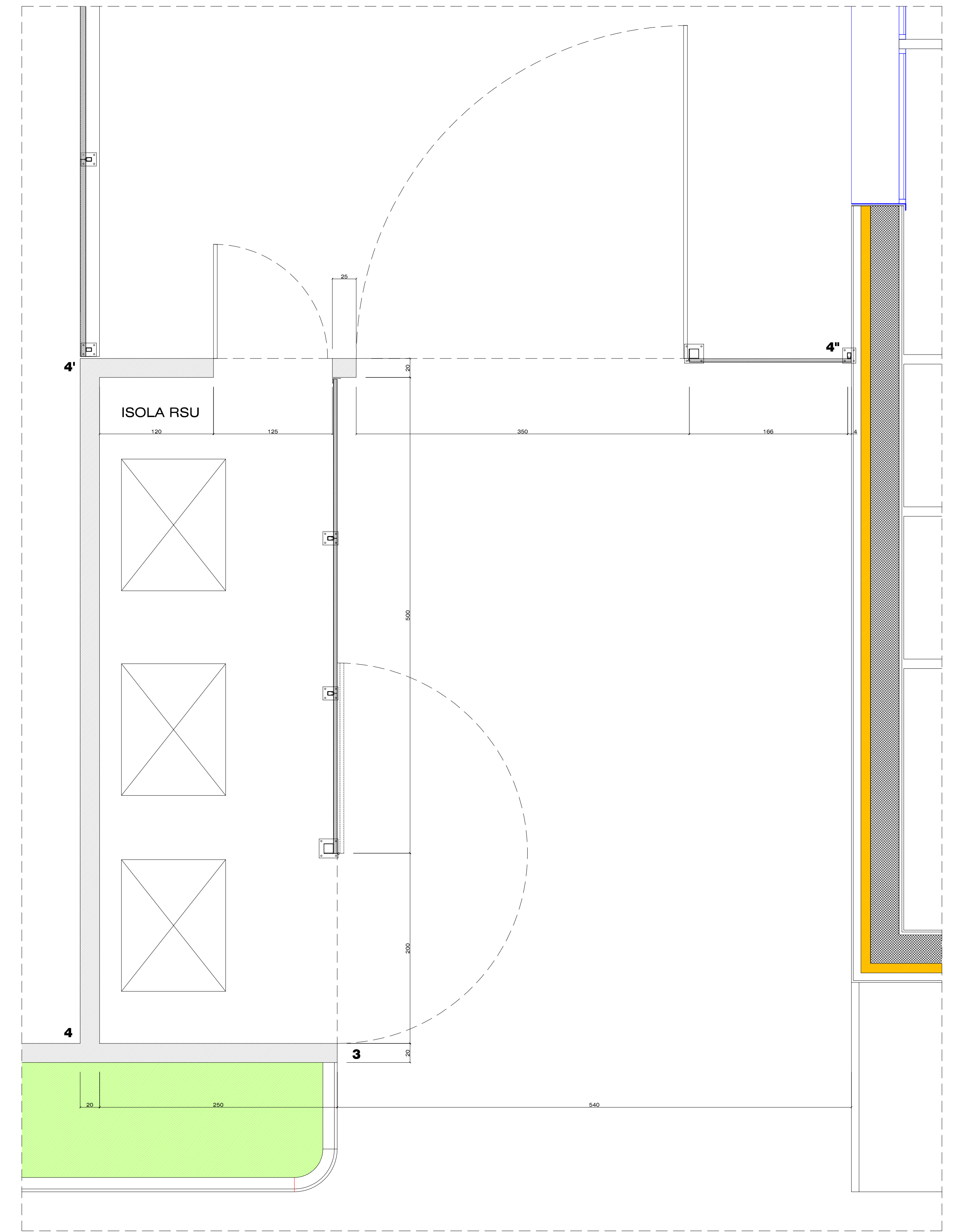
SEZIONE 2-2
TRATTO 1-2
scala 1:25



PIANTA
TRATTO 1-1+1'-1"
scala 1:25

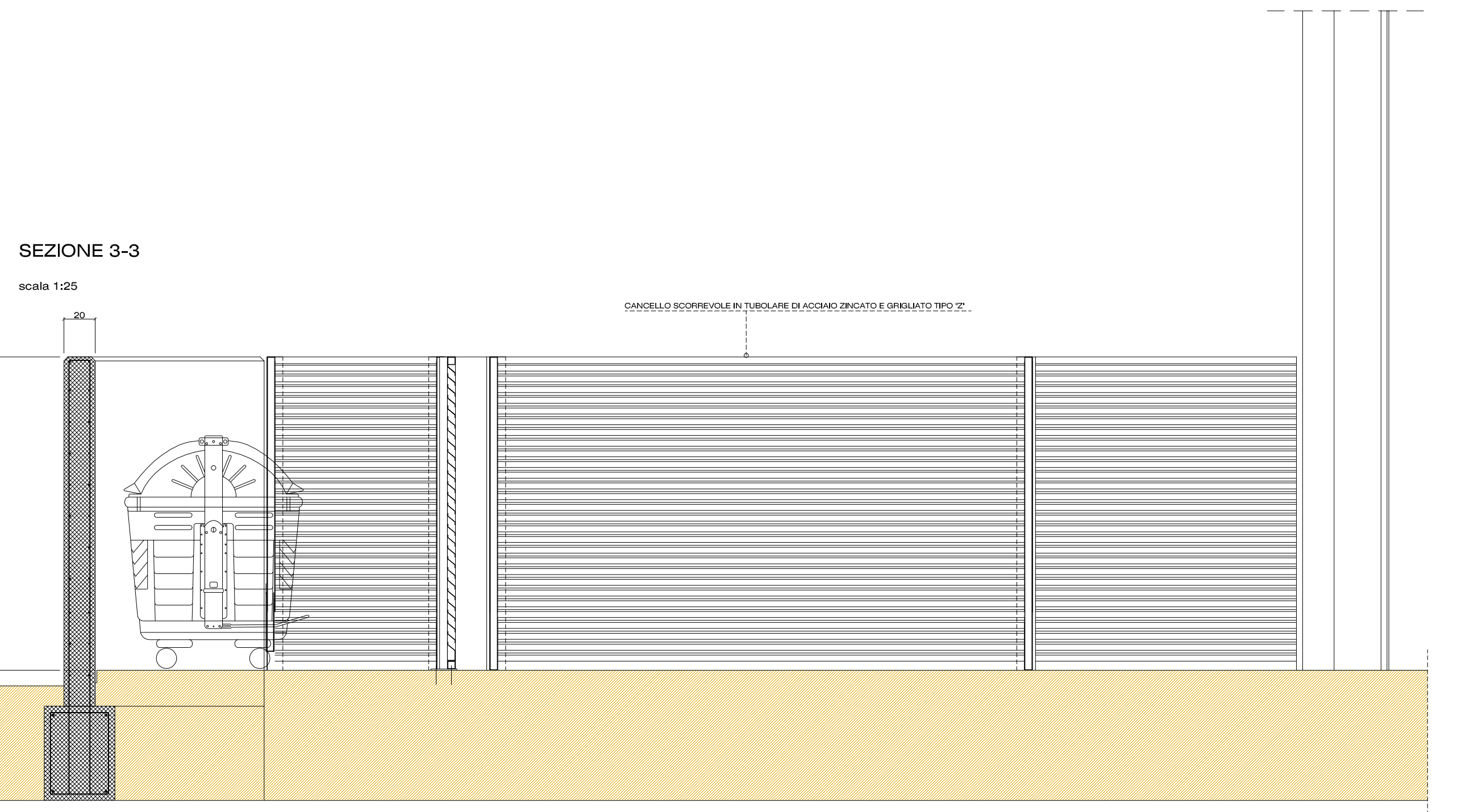


PIANTA
TRATTO 3-3+4-4"
scala 1:25



SEZIONE 4-4
TRATTO 1-1+1"
scala 1:25

SEZIONE 3-3
scala 1:25



SVILUPPO RECINZIONE
scala 1:25

