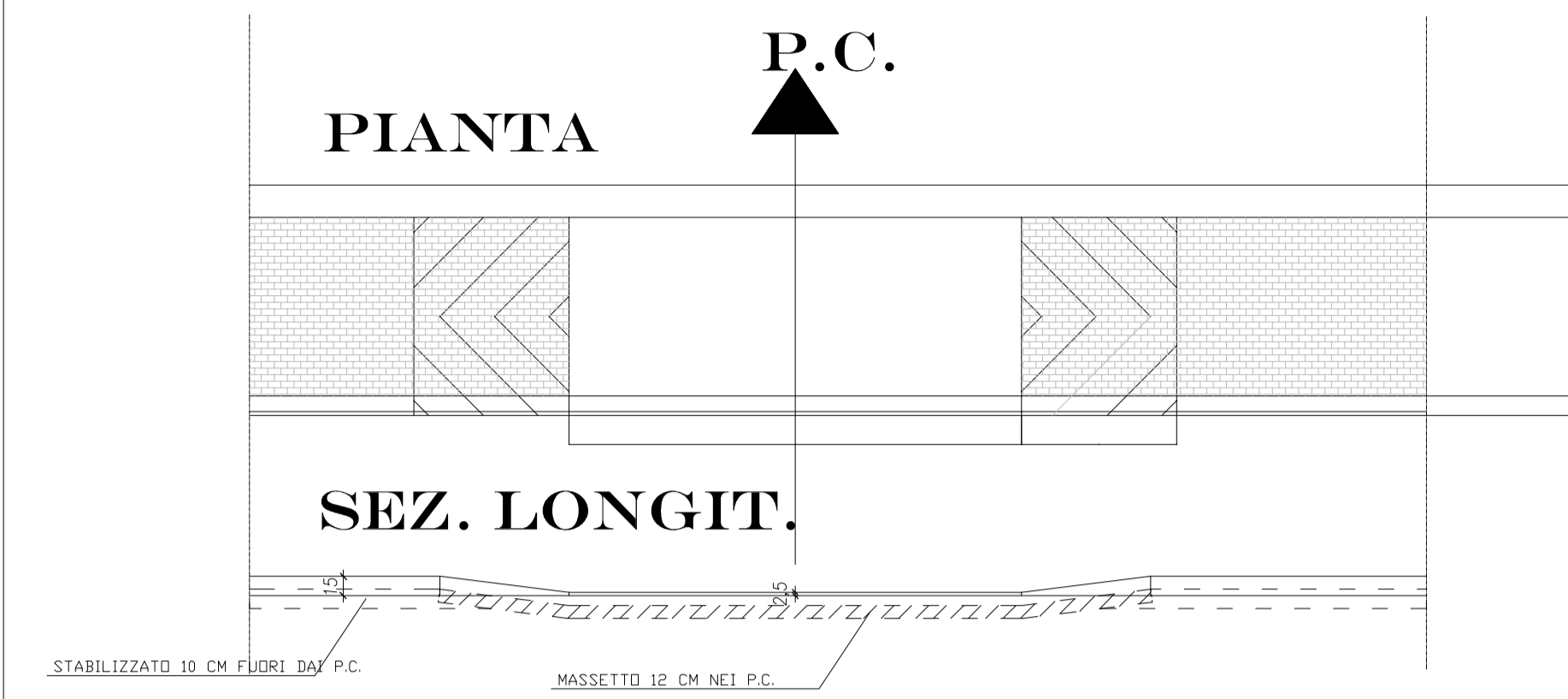
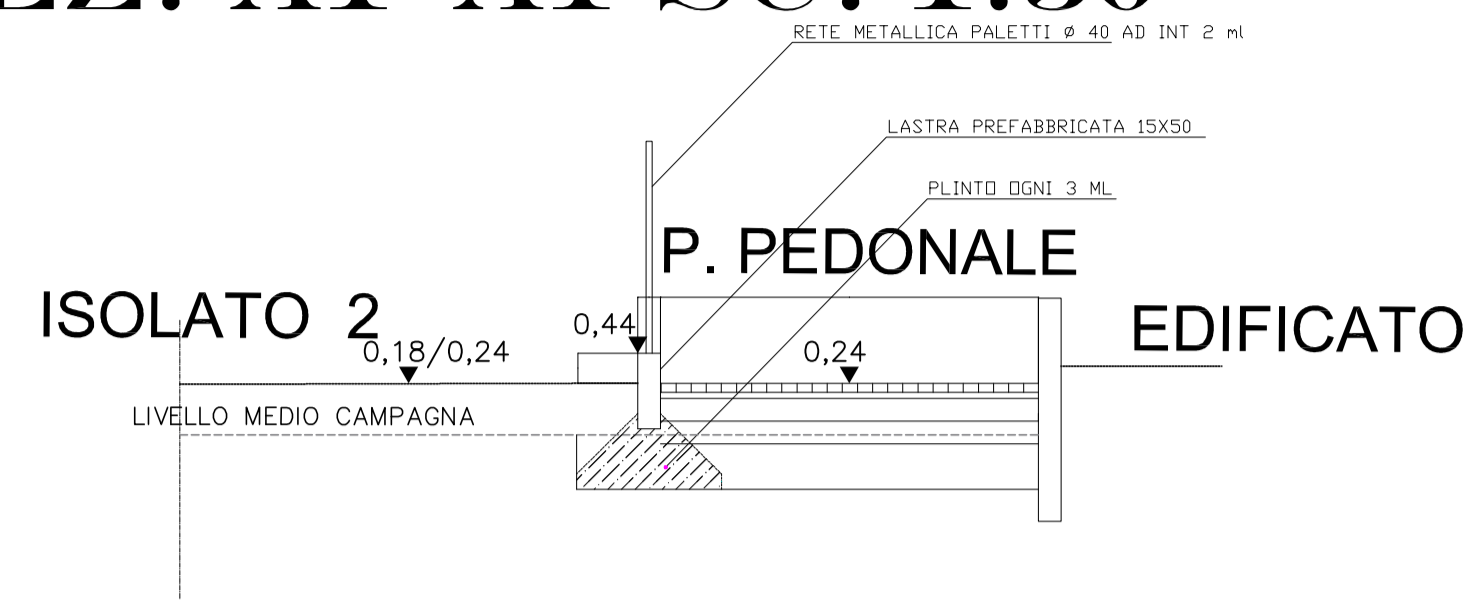


COMUNE DI ARGENTA PROVINCIA DI FERRARA	COMITENTE: ROSSATO LIVIANO COSTRUZ. EDILI MANTOVANI ANDREA PIRAZZOLI ERICA VANNINI VALENTINO R.B. IMMOBILIARE SRL
OPERA	PIANO URBANISTICO ATTUATIVO VIA CANOVE: ANS 2(3) I STRALCIO
TAV 4/I	OPERE DI URBANIZZAZIONE PLANIMETRIA SC 1:500 SEZIONI E PART. SC 1:50
DATA	DICEMBRE 2012
PROGETTISTA ING CARLO ARGNANI	
LAPROPRIETA'	
Studio tecnico Ing Carlo Argnani Via Garibaldi 33 Conselice Ra tel 054588242	

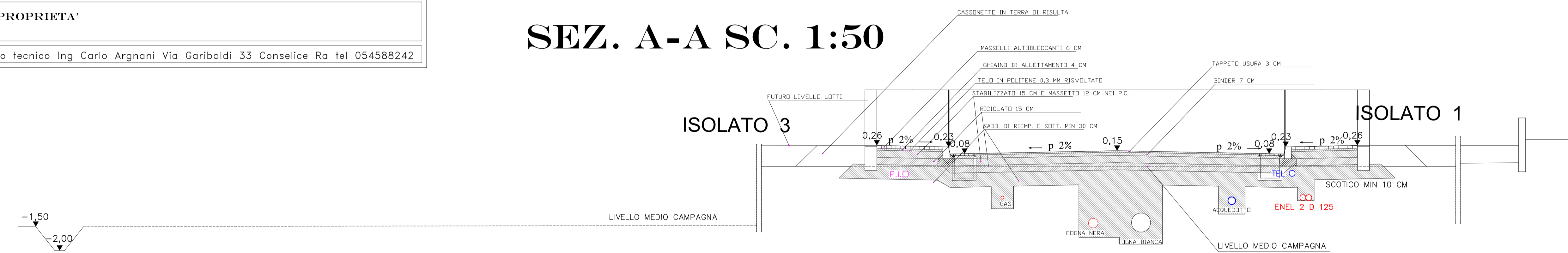
P. RAMPE P.C. E DISABILI SC. 1:50



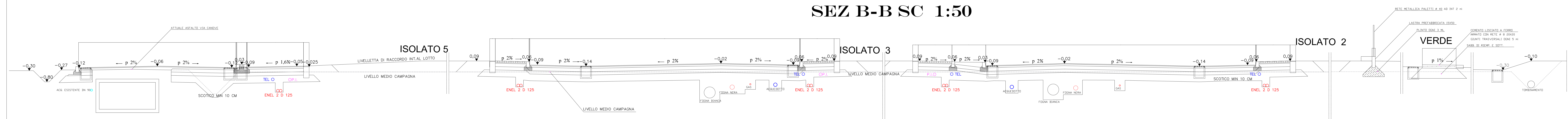
SEZ. A1-A1 SC. 1:50



SEZ. A-A SC. 1:50



SEZ B-B SC 1:50



PLANIMETRIA SC 1:500

