

COMUNE DI ARGENTA  
PROVINCIA DI FERRARA

COMMITTENTE:  
**ROSSATO LIVIANO COSTRUZ. EDILI**  
**MANTOVANI ANDREA**  
**PIRAZZOLI ERICA**  
**VANNINI VALENTINO**  
**R.B. IMMOBILIARE SRL**

**OPERA**

**PIANO URBANISTICO ATTUATIVO**  
**VIA CANOVE: ANS 2(3)**  
**I STRALCIO**

**TAV**

**9/I**

**RETE GAS ACQUA**  
**SCALA 1:500**

**DATA**

**DICEMBRE 2012**

**PROGETTISTA**

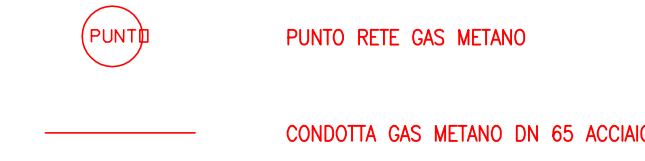
**ING CARLO ARGNANI**

**LAPROPRIETA'**

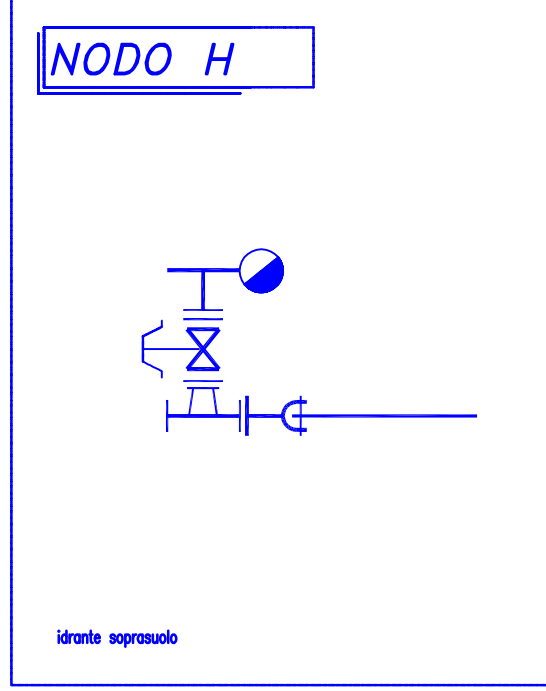
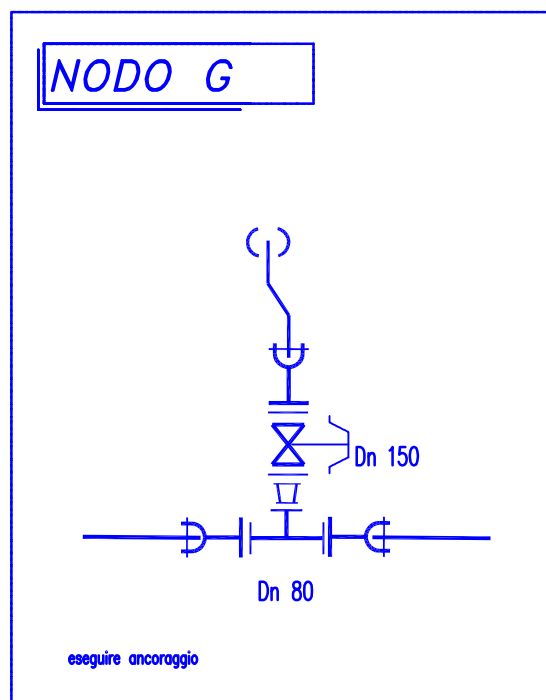
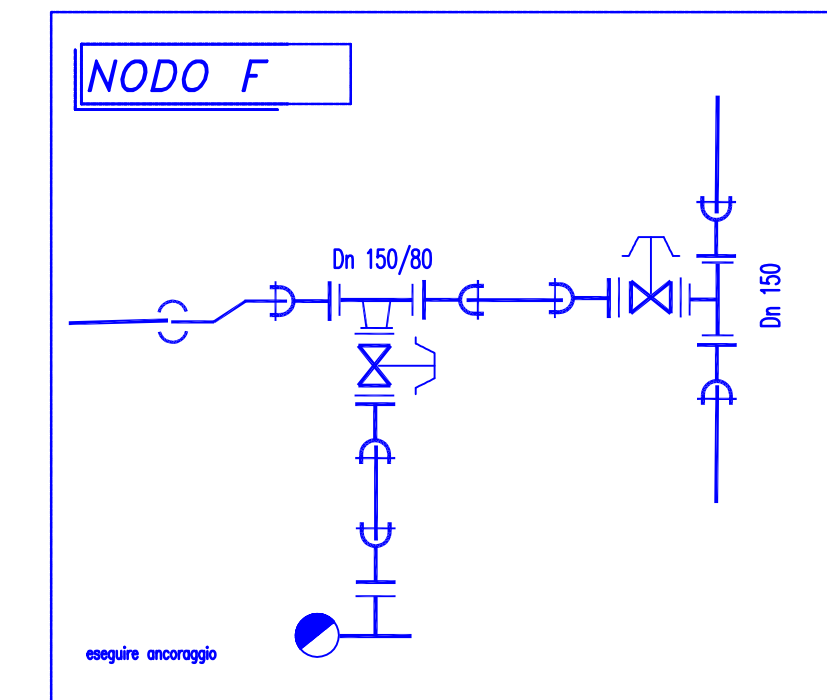
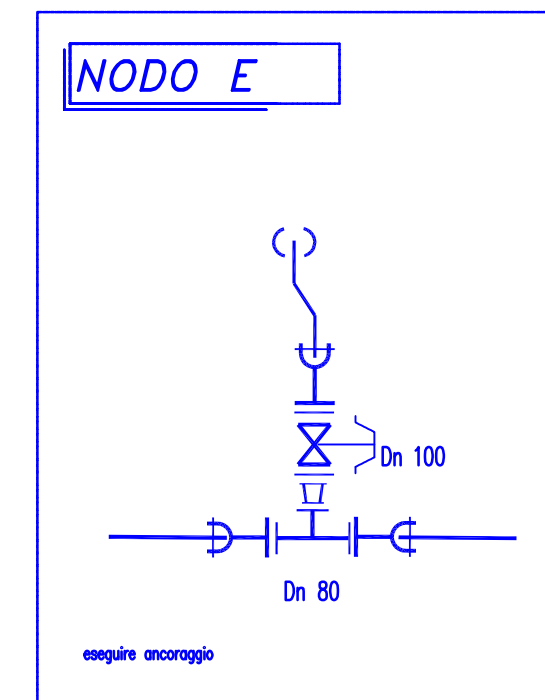
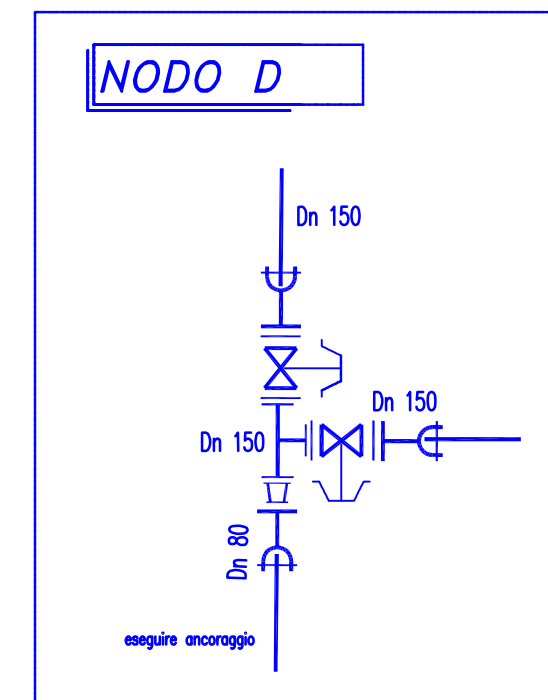
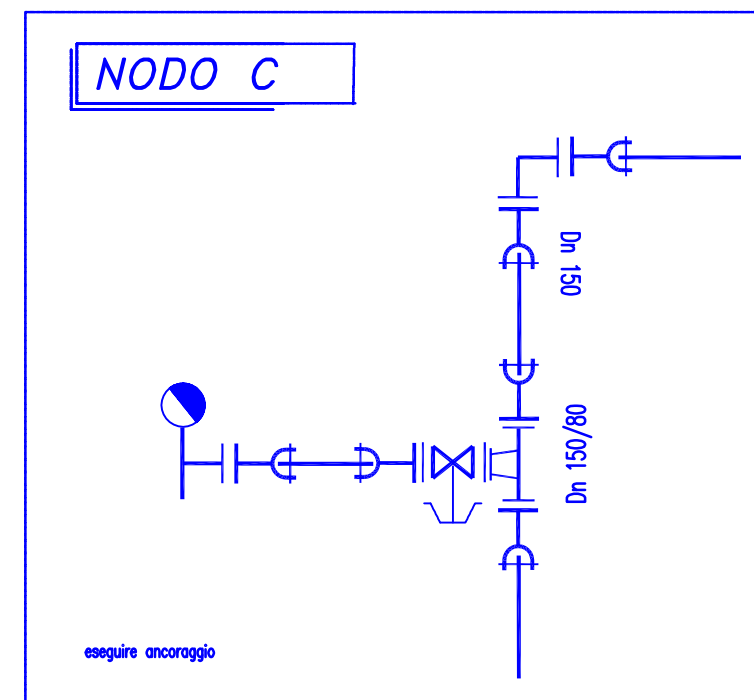
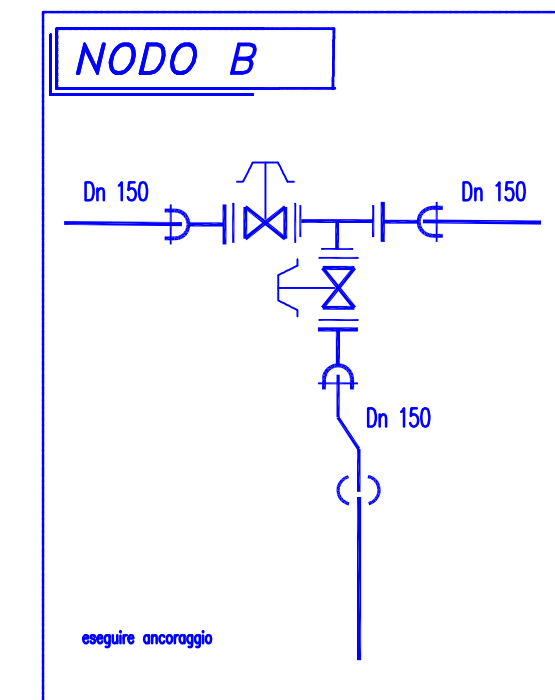
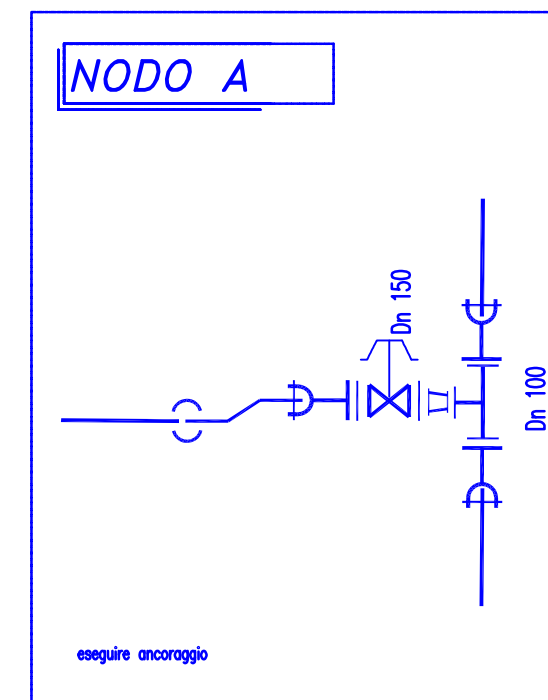
Studio tecnico Ing Carlo Argnani Via Garibaldi 33 Conselice Ra tel 054588242



**LEGENDA RETE GAS**



**LEGENDA ALL. ACQ. E GAS**



**SEZ. TIPO A-A SC. 1:50**

