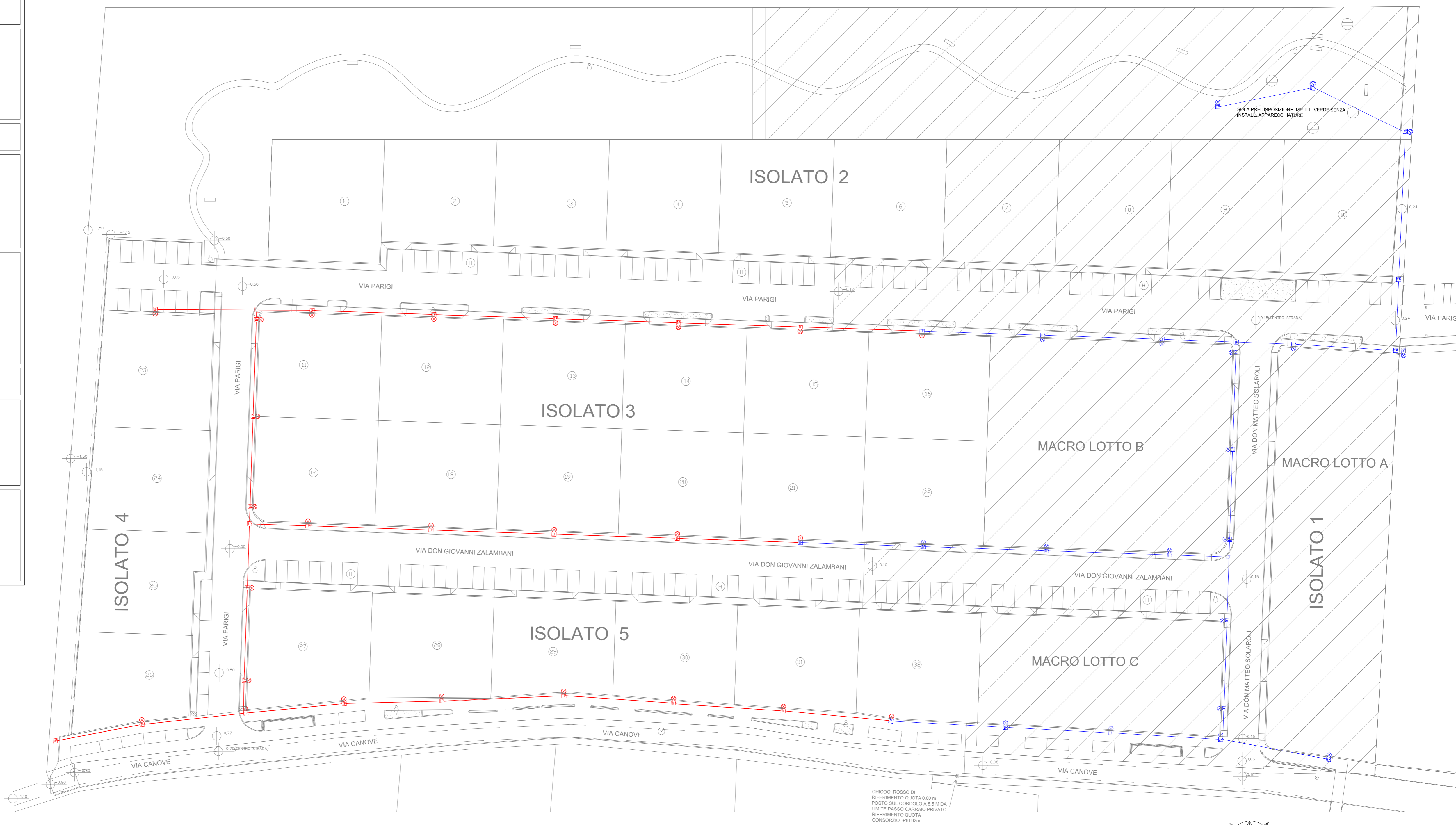
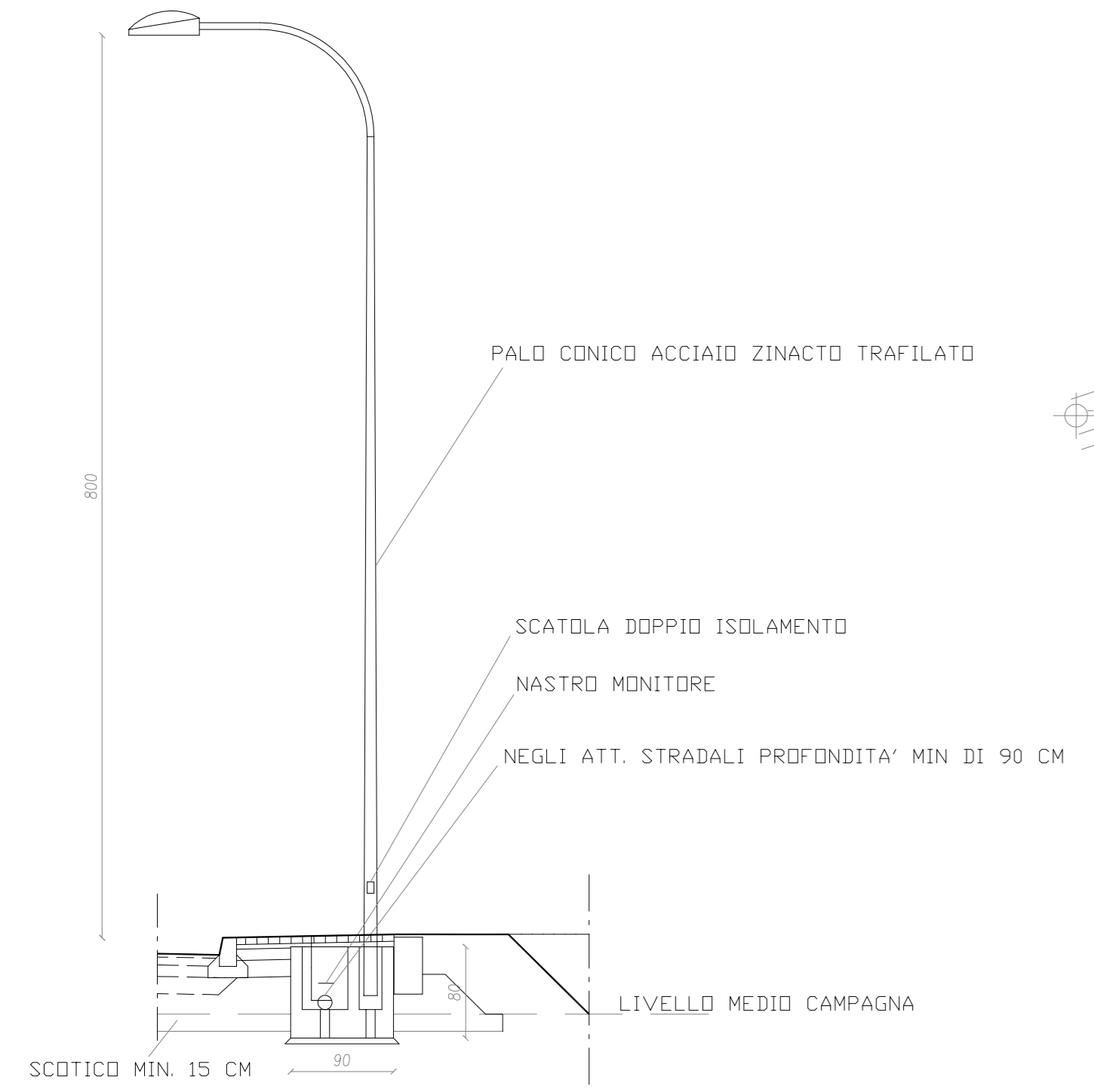


COMUNE DI ARGENTA PROVINCIA DI FERRARA	COMMITTENTE: <b>ROSSATO LIVIANO COSTRUZIONI EDILI</b>
OPERA	<b>PIANO URBANISTICO ATTUATIVO</b> via Canove: ANS 2(3) II° e III° STRALCIO
aggiornamento del 31.10.2019 annulla e sostituisce la documentazione presentata in data 23.08.2018	
TAVOLA	<b>PUBBLICA ILLUMINAZIONE</b> planimetria scala 1:500 particolari scala 1:50 FILE: 8_ILLUMINAZIONE_V4.dwg
31 ottobre 2019	versione 4
IL PROGETTISTA	
Arch. Giampaolo Silvestri via Bisi 2 Lavezzola (RA) - tel 348 5115397 giampaolosilvestri72@gmail.com PEC: giampaolo.silvestri@archiworldpec.it	
LA PROPRIETA'	
ROSSATO LIVIANO COSTRUZ. EDILI con sede in Argenta via XIV giugno 1859 n. 7/A tel.: 0532 800967 email: rossatoliviano@libero.it	

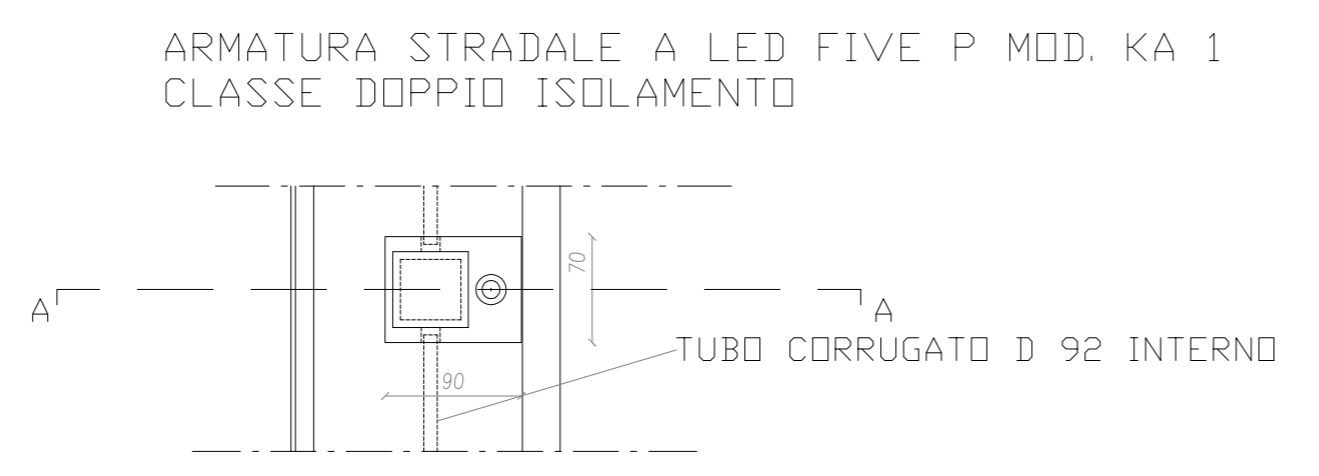
0m 10m 50m  
scala metrica planimetria



PLANIMETRIA PUBBLICA ILLUMINAZIONE scala 1:500



SEZ. A-A scala 1:50



PIANTA PALO A SBRACCIO Scala 1:50

LEGENDA P.I.

- POZZETTI 50X50 PUBL. ILL. (ESISTENTE)
- POZZETTI 50X50 PUBL. ILL.
- LINEA P.I. ESISTENTE
- LINEA P.I. D 92 CORRUGATO DOPPIA PARETE DOPPIA LINEA DI CAVI (tutta notte e mezza notte) 4x4 mmq
- PUNTO LUCE DOPPIO ISOL., PALO H=7ml SBRACCIO 1,5 ml R 1 ml ARMATURA STRADALE A LED FIVE P MOD. KA 1 CLASSE DOPPIO ISOLAMENTO
- PUNTO LUCE DOPPIO ISOL. AEC 70W, PALO H=7ml SBRACCIO 1,5 ml R 1 ml (ESISTENTE) ARMATURA STRADALE A LED FIVE P MOD. KA 1 CLASSE DOPPIO ISOLAMENTO
- PUNTO LUCE DOPPIO ISOL. DISANO VISTA 70 W Na AP, PALO H= 4 ml (ESISTENTE)

