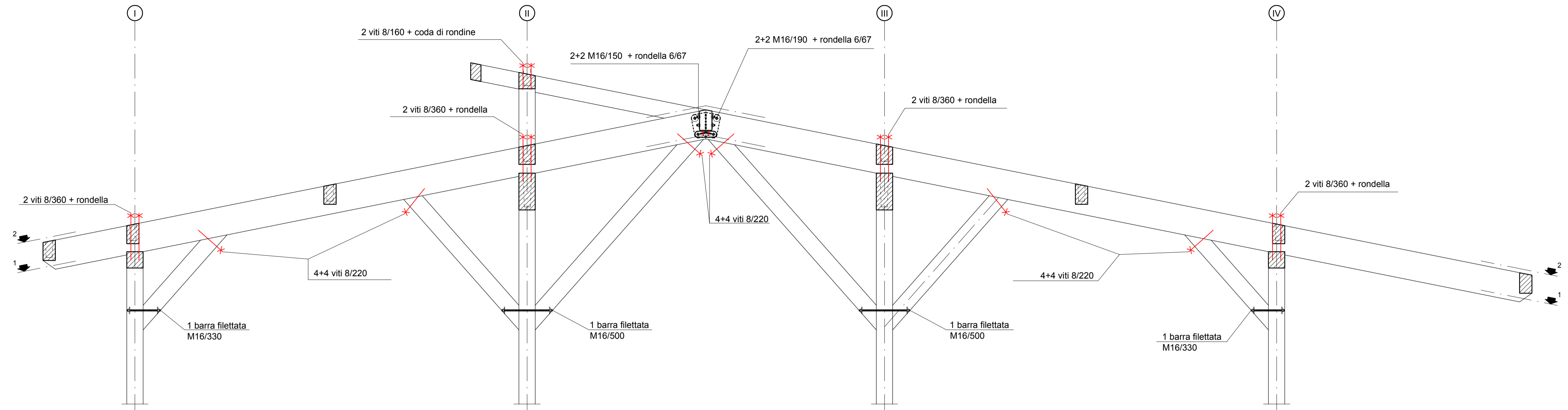
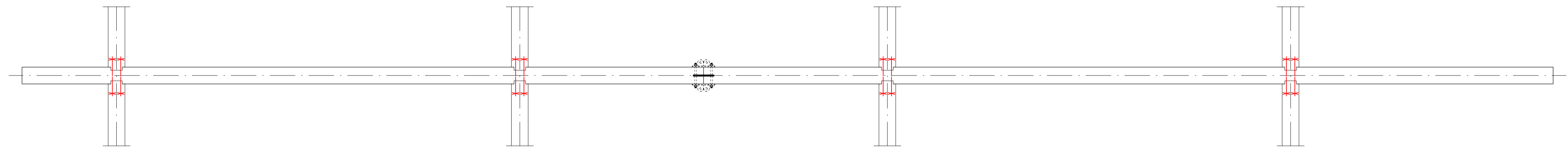


| | | | |
|--|--|---|--|
| PROPRIETA' Dott. Veterinario Ugo Carozzo P.IVA 01773470388 Iscr. ordine di Ferrara n.417 Via T. Tasso 17 - 44011 San Biagio di Argenta (FE) | | LOCALIZZAZIONE Via Torquato Tasso 17, San Biagio Argenta (Fe) | |
| DATA 08/08/2022 | | OGGETTO Procedimento unico ai sensi dell'art. 53 della LA 27/2017 Progetto di intervento per manufatti necessari allo sviluppo di attività economica insediata (clinica veterinaria) nell'area di pertinenza della stessa | |
| TAVOLA S-02D | | PROGETTO FABBRICATO SALA MEDICA E n.12 BOX CAVALLI | |
| FINANZIAMENTI LEGGI | | STRUTTURE IN ELEVAZIONE: DETTAGLI | |
| PROGETTISTA ARCH.GIOVANNI VERLICCHI VIA BRUCIAMOLINA 15 - BAGNACAVALLO - RA - tel. 347 4446132 codice fiscale - VRL GNN 44E 28E 730 I email - studioarchitetturaverlicchi@gmail.com pec - giovanni.verlicchi@archiworldpec.it | | | |
| DIREZIONE LAVORI | | PROPRIETA' | |
| APPROVAZIONE COMUNE DATA | | PROTOCOLLO N. in DATA | |

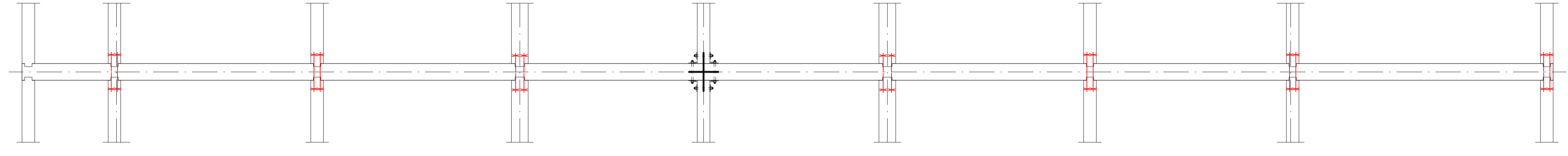
PARTICOLARE D
Scala 1:25



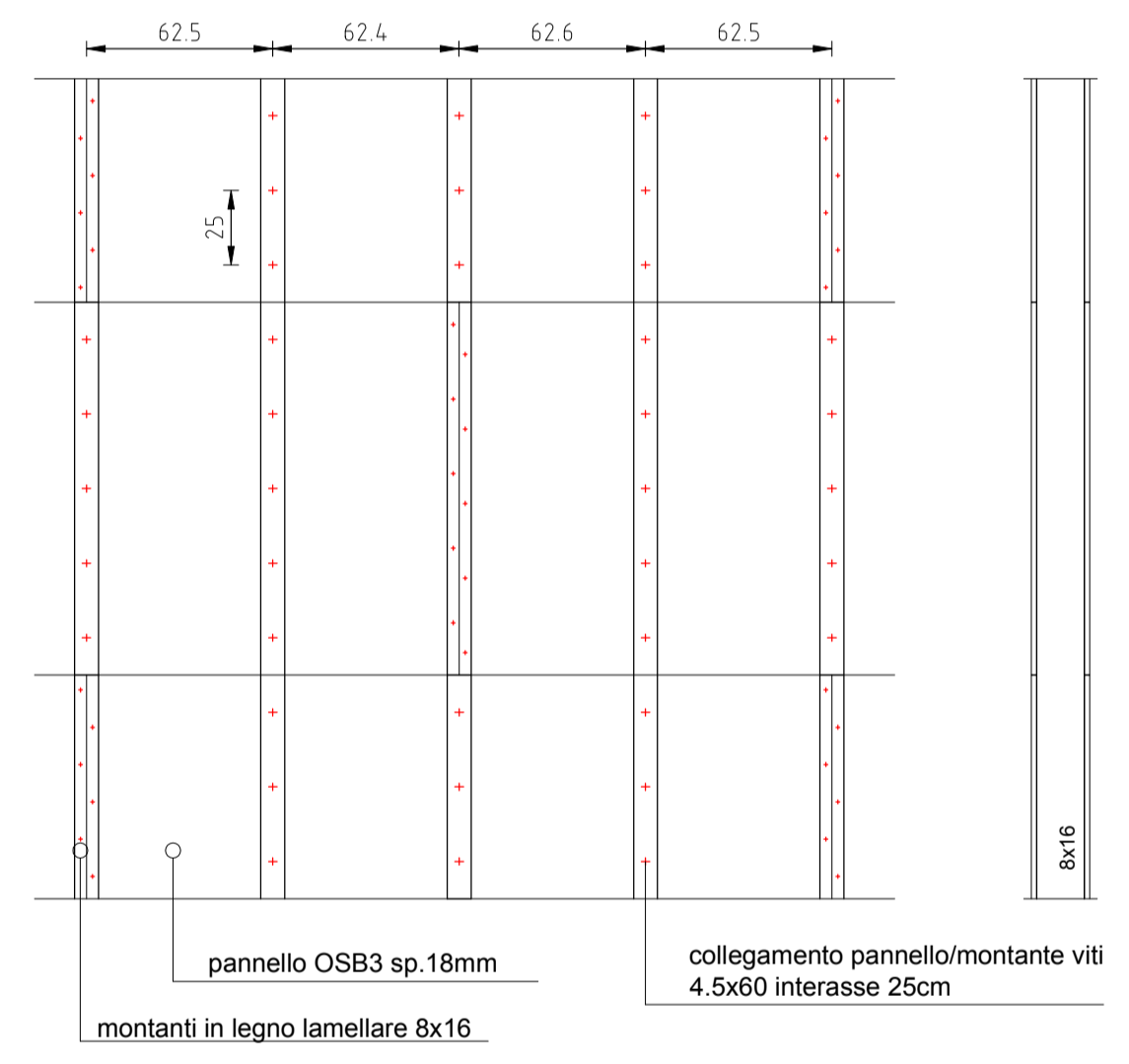
Sezione 1-1



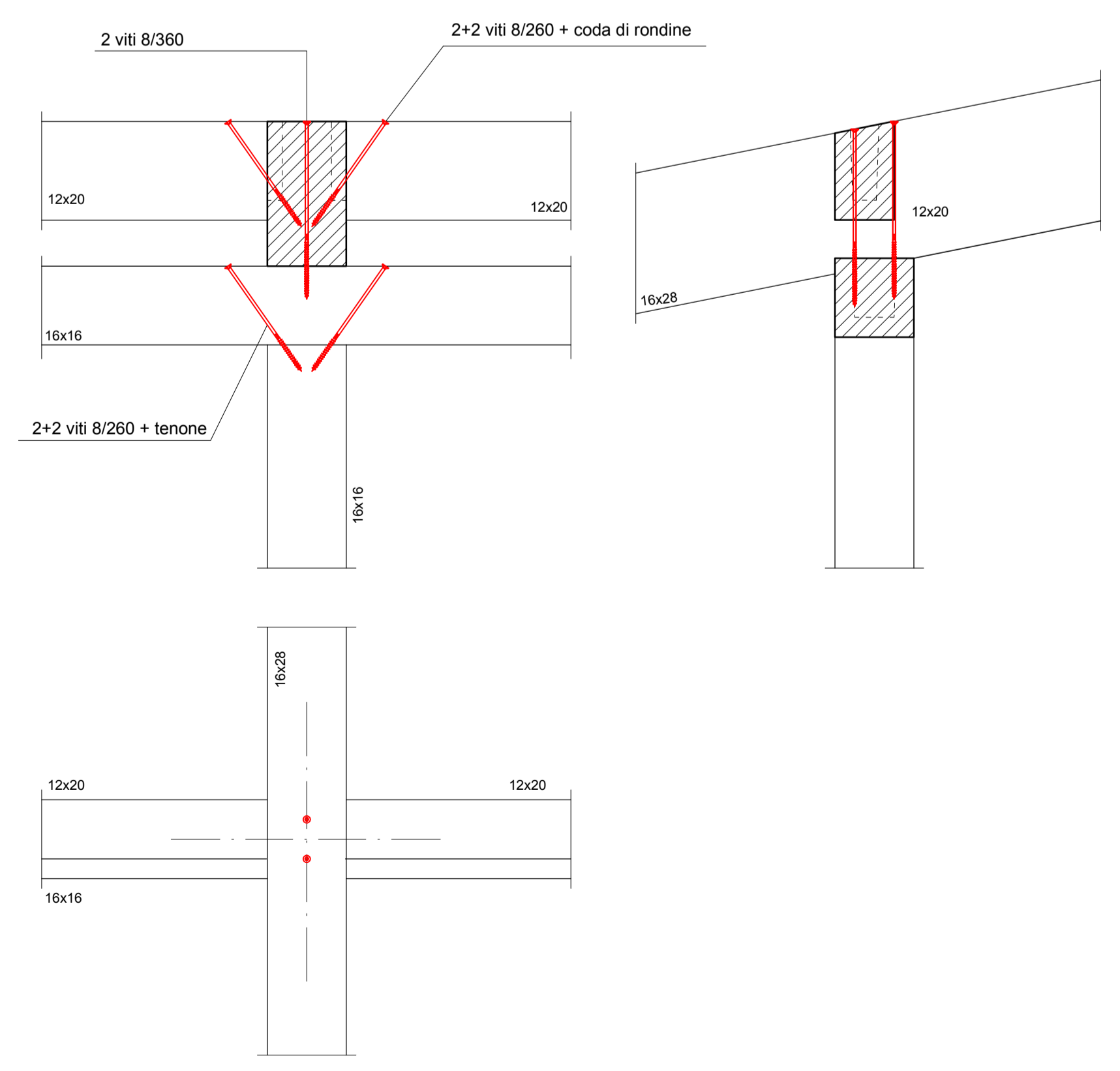
Sezione 2-2



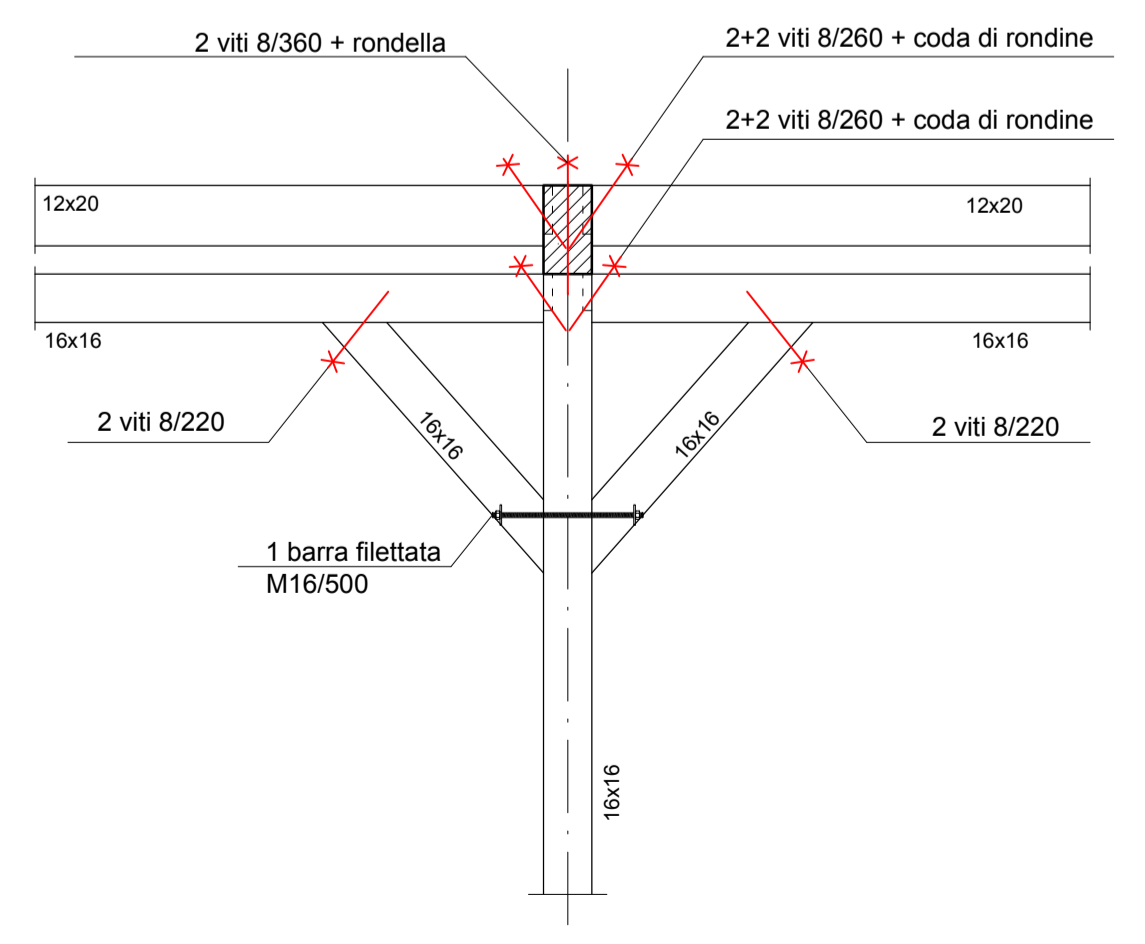
PARTICOLARE CHIODATURA PARETE
Scala 1:25



DETTAGLIO
Scala 1:10



FILO F/I
Scala 1:25



FILO G/H
Scala 1:25

