

HEMA DELLA VIABILITA' - PASSI CARRAI - BARRIERE ARCHITETTONICHE

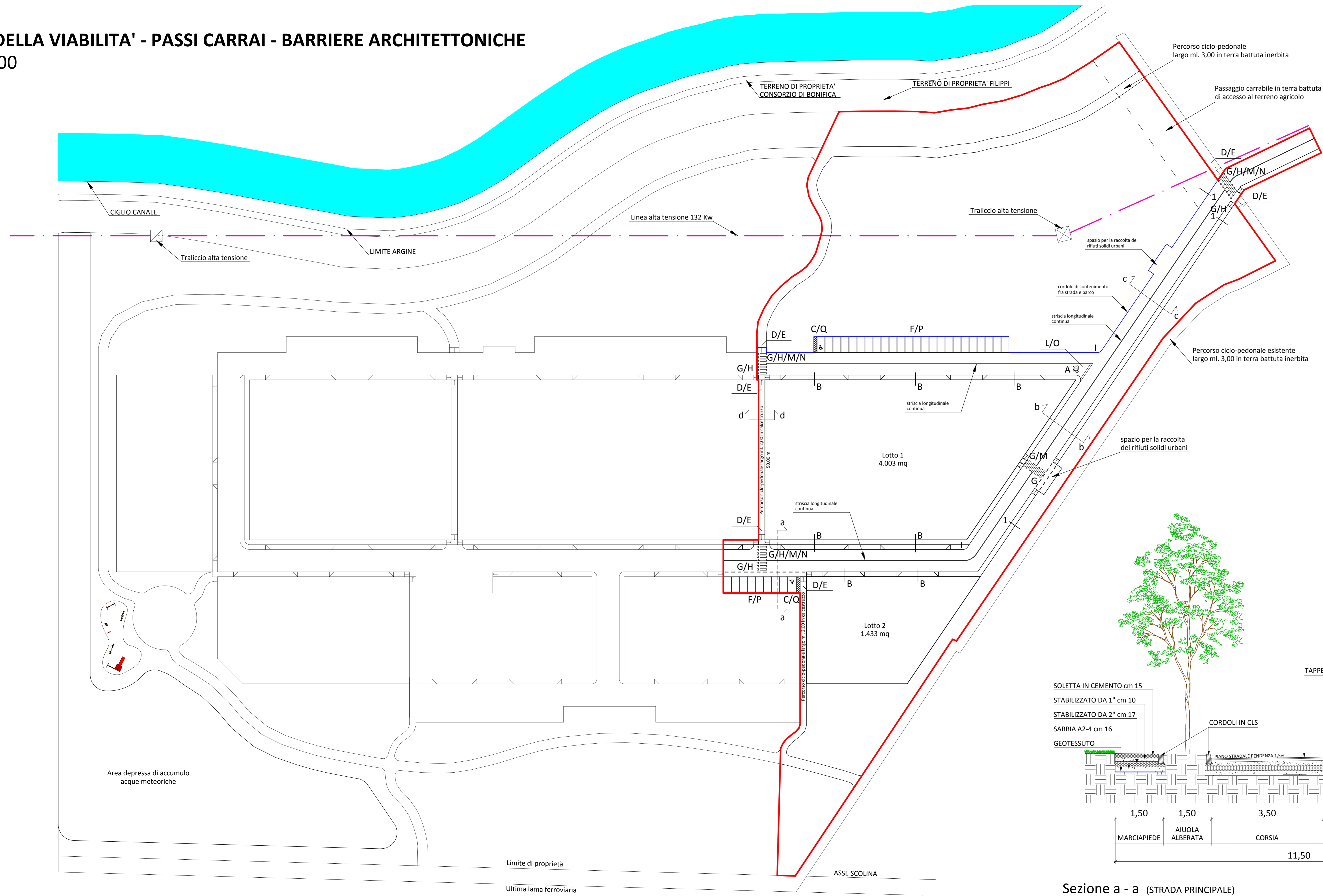
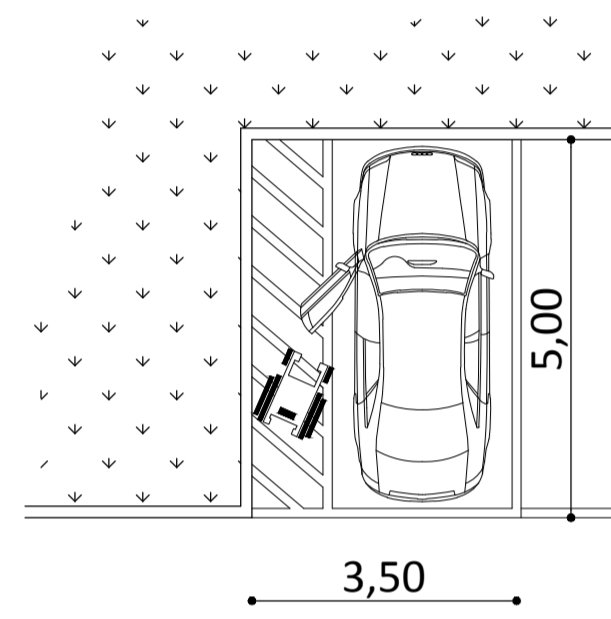
scala 1:500

LEGENDA:

- Perimetrazione primo stralcio
- Asse elettrodotto alta tensione 132 Kw
- Cordolo di contenimento fra strada e parco
- 1 Passaggio per sfalci del verde (con soletta in c.a. dello spessore di cm. 15)
- Abbassamenti

PARCHEGGIO PER DISABILI

scala 1:100



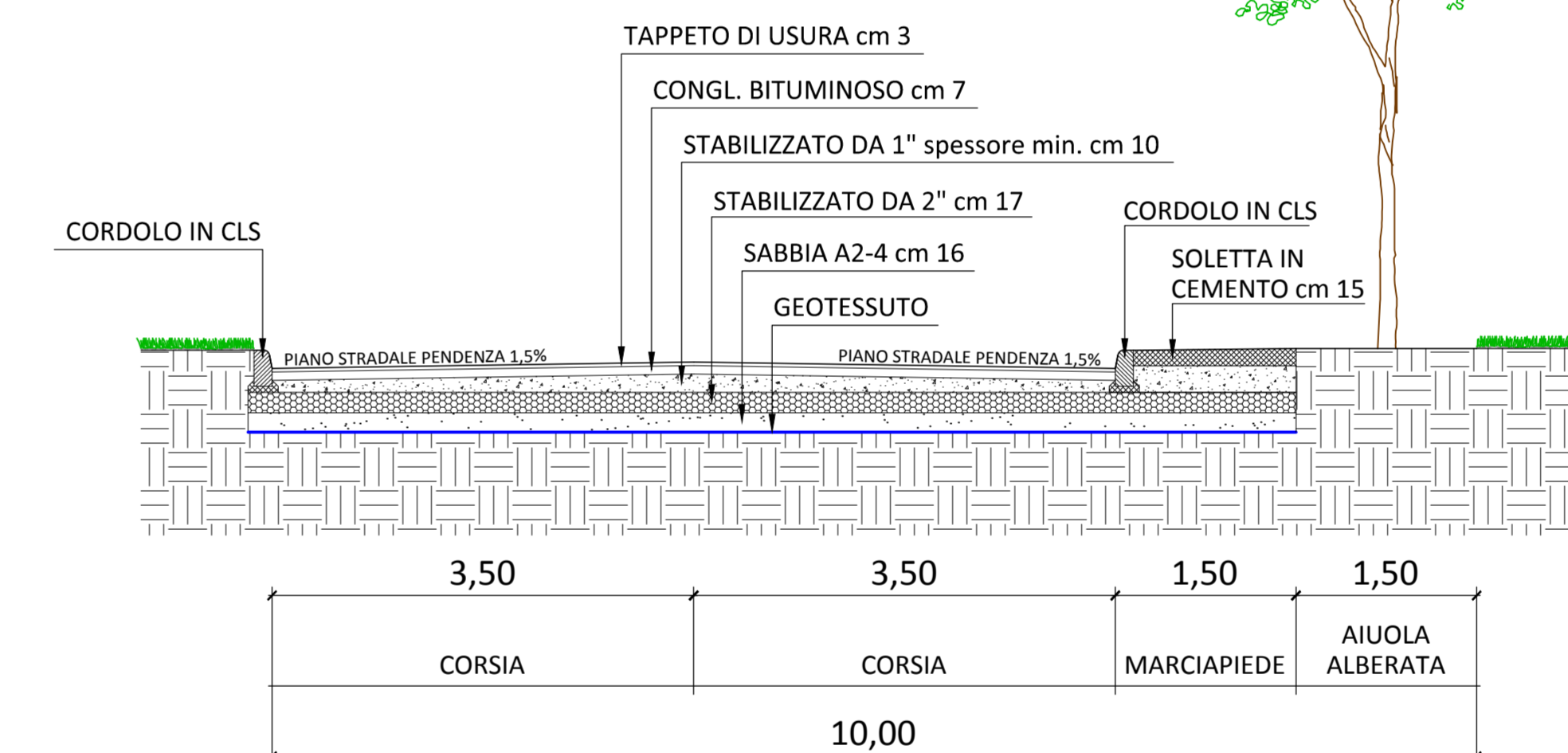
SEGNALETICA VERTICALE:

- | | | |
|----------|---|-------|
| A | FIGURA II 37 art. 107
FERMarsi E DARE LA PRECEDENZA | N° 1 |
| B | FIGURA II 78 art. 120
PASSO CARRABILE | N° 7 |
| C | FIGURA II 79/a art. 120
SOSTA CONSENTITA A PARTICOLARI CATEGORIE | N° 2 |
| D | FIGURA II 92/b art. 122
PERCORSO PEDONALE E CICLABILE | N° 6 |
| E | FIGURA II 93/a art. 122
FINE DEL PERCORSO PEDONALE E CICLABILE | N° 6 |
| F | FIGURA II 370 art. 125
PARCHEGGIO | N° 2 |
| G | FIGURA II 303 art. 135
ATTRAVERSAMENTO PEDONALE | N° 16 |
| H | FIGURA II 324 art. 135
ATTRAVERSAMENTO CICLABILE | N° 12 |
| I | FIGURA II 309 art. 135
STRADA SENZA USCITA | N° 12 |

Nella presente tavola non vengono riportati i divieti di sosta e/o di fermata, i quali saranno decisi successivamente dall'amministrazione comunale.

SEGNALETICA ORIZZONTALE:

- | | | |
|----------|---|-------|
| L | FIGURA II 432/b art. 144
STRISCIA TRASVERSALE DI ARRESTO | N° 1 |
| M | FIGURA II 434 art. 145
ATTRAVERSAMENTI PEDONALI | N° 4 |
| N | FIGURA II 437 art. 146
ATTRAVERSAMENTI CICLABILI | N° 3 |
| O | FIGURA II 441/b art. 148
ISCRIZIONE DI STOP | N° 1 |
| P | FIGURA II 444 art. 149
DELIMITAZIONE DEGLI STALLI DI SOSTA | N° 31 |
| Q | FIGURA II 445/a art. 149
DELIMITAZIONE DEGLI STALLI DI SOSTA RISERVATI AGLI INVALIDI | N° 2 |

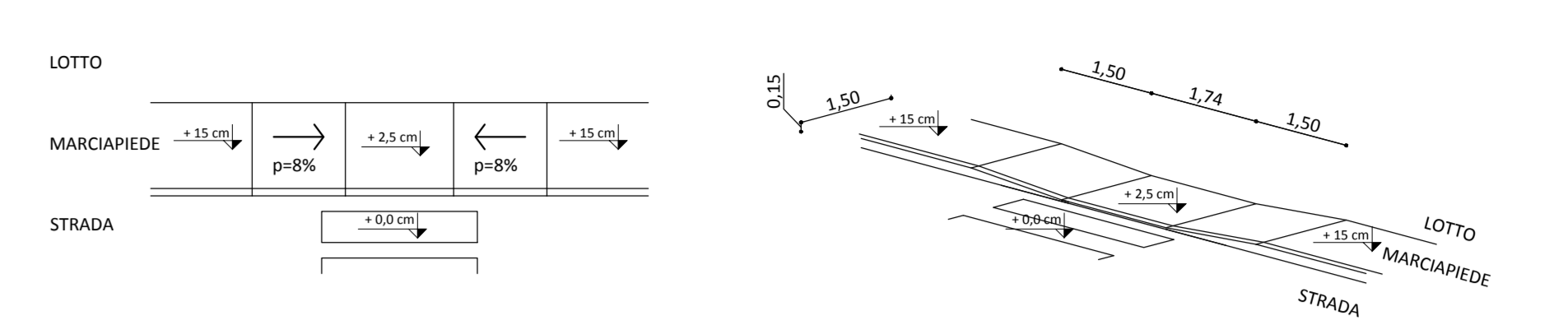


Sezione c - c (STRADA PRINCIPALE DI COLLEGAMENTO ALLA VIA V. CUOCO)

Scala 1:50

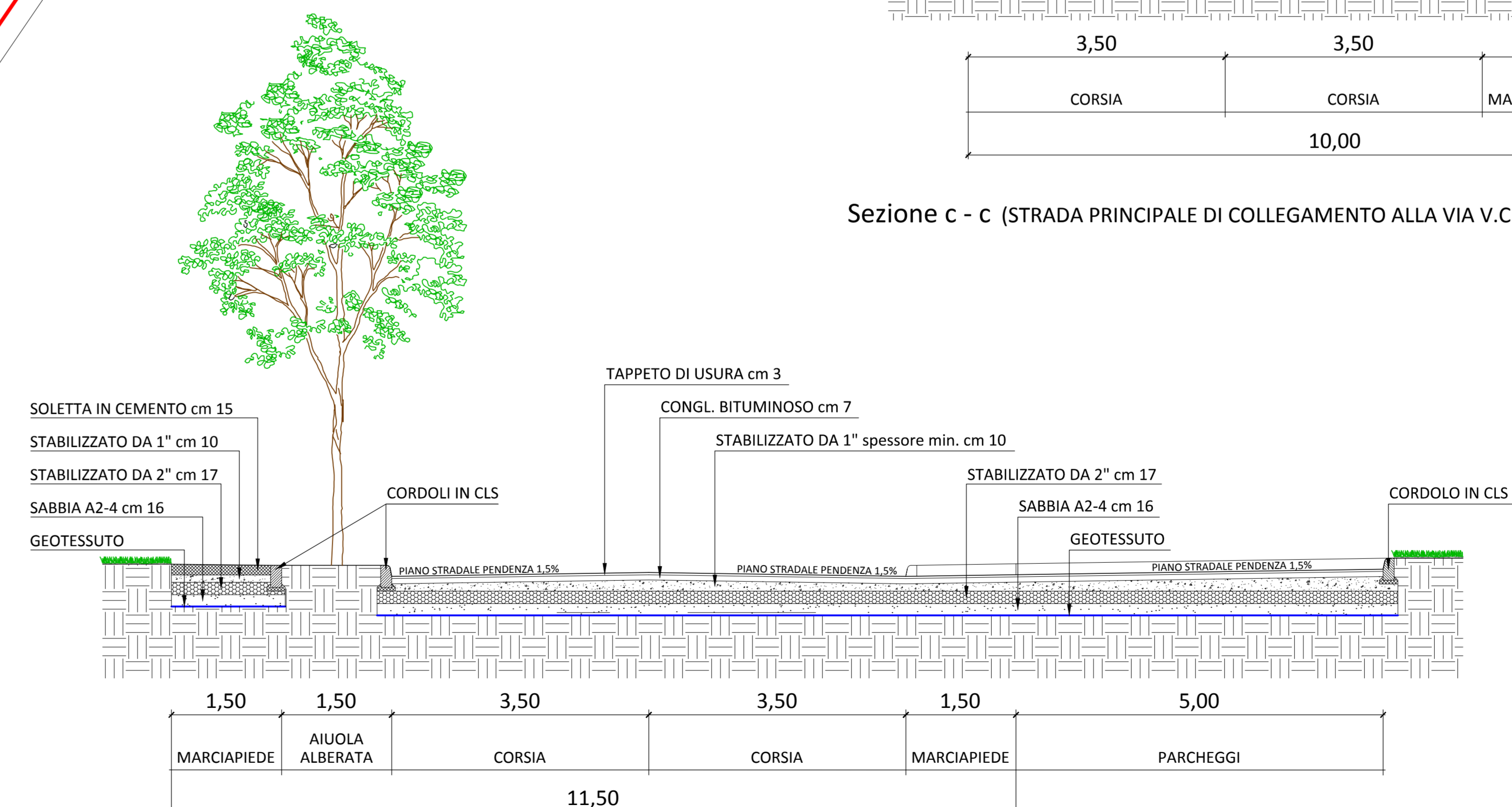
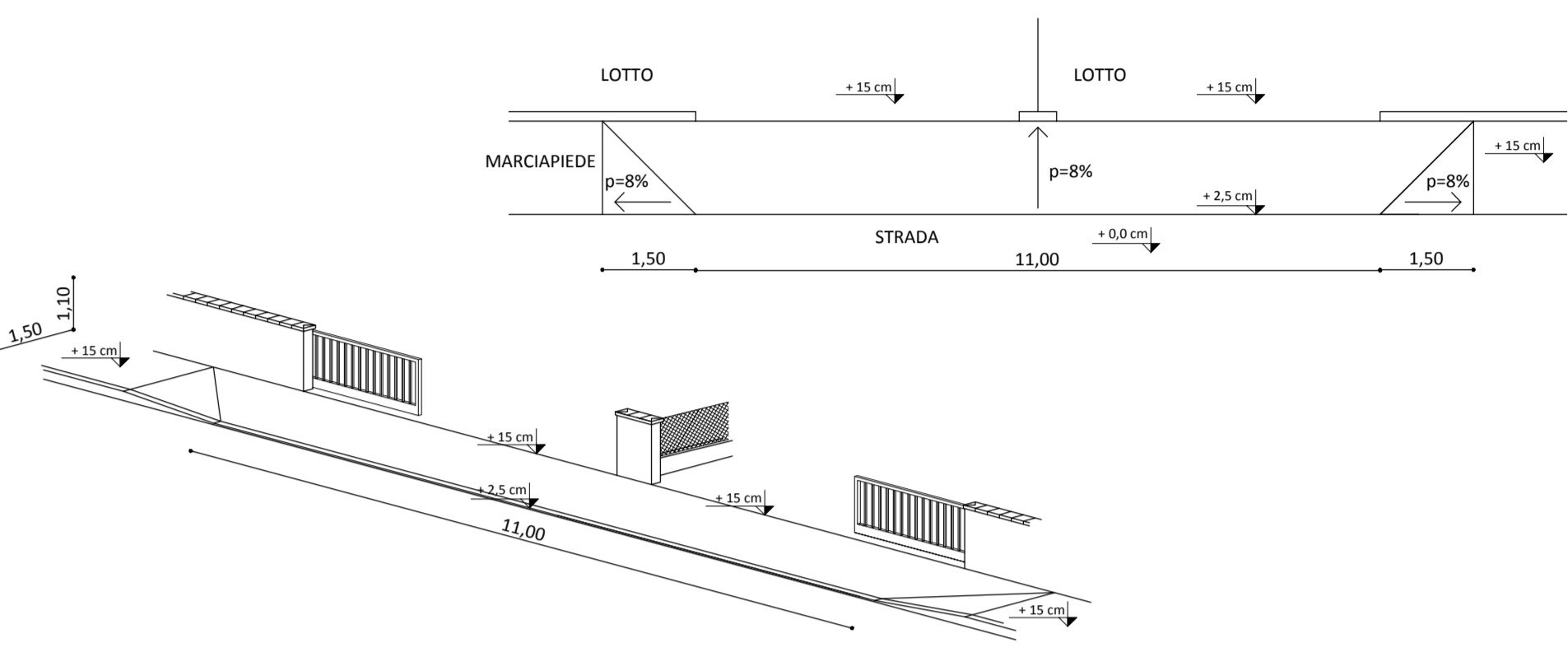
PIANTA E VISTA PROSPETTICA ABBASSAMENTO MARCIAPIEDE

scala 1:100



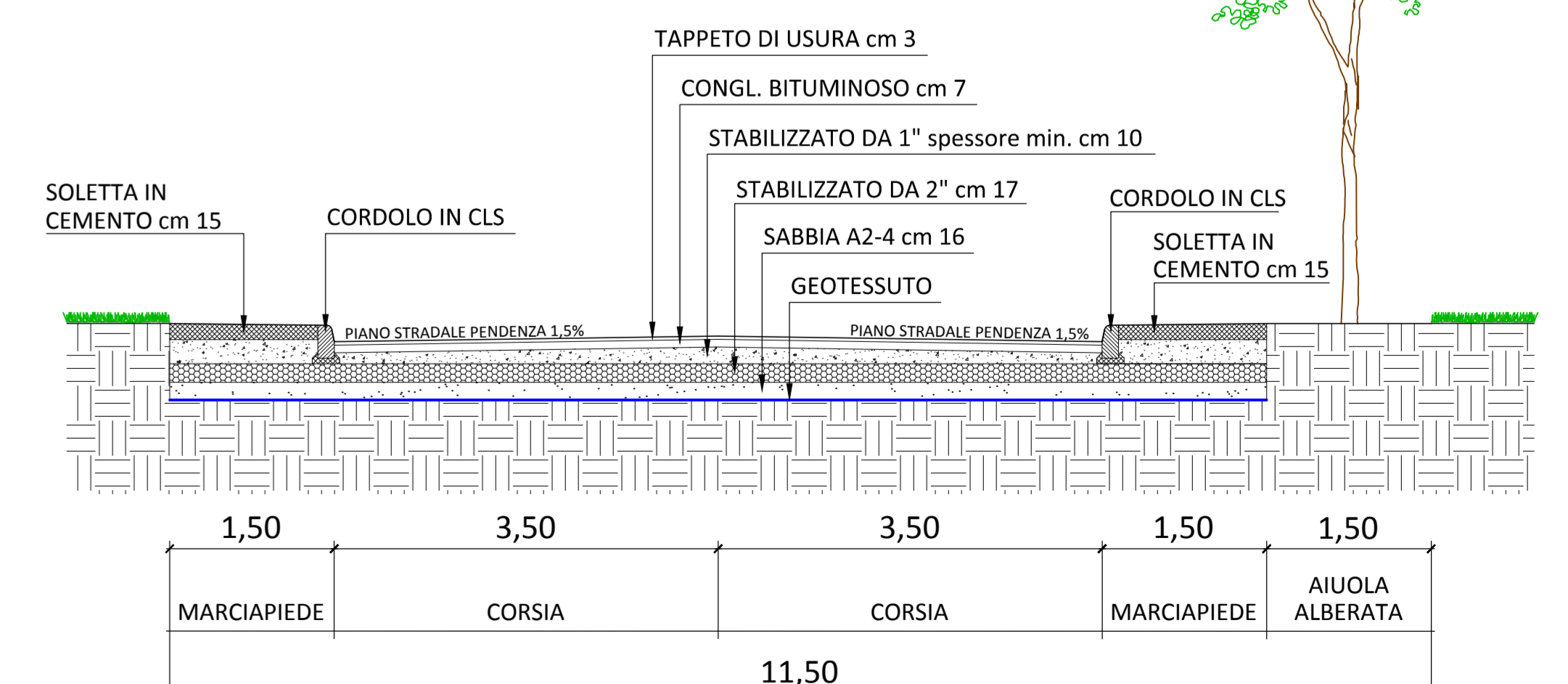
PIANTA E VISTA PROSPETTICA PASSO CARRABILE

scala 1:100



Sezione a - a (STRADA PRINCIPALE)

Scala 1:50



Sezione b - b (STRADA PRINCIPALE)

Scala 1:50

Allegato alla delibera del Consiglio Comunale n.47 in data 10.08.2011



COMUNE DI PORTOMAGGIORE
Piano Urbanistico Attuativo
Lottizzazione "Il Parco"

PROGETTO ESECUTIVO

proprietà: Filippi Fernando

ubicazione: Portomaggiore (FE) - Ampliamento comparto "I giardini"

tecnico: Dall'Aglio Ing. Paolo Studio Tecnico
Via Pontegradella, 63/A - 44123 Ferrara (FE)
tel.0532 311176

elaborato: Schema della viabilità - Passi carrai - Barriere Architettoniche
scala: 1:500

DATA: 16-02-2011

TAVOLA: 14

ALLEGATO: F