

OGGETTO: Proposta di intervento per la realizzazione, di un piano particolareggiato di iniziativa privata, nel proprio terreno incluso nell'ambito classificato come ANS2(10) in via Viola, Longastrino (FE)

COMMITTENTI: Sig. GUERRINI QUARTO Via Viola n° 8 Longastrino (FE)
Sig.ra GUERRINI ROSANNA Via Viola n° 6 Longastrino (FE)

TAV. n° 10 PROGETTO

SCALA 1:500 Profili longitudinali rete fognaria nera

RISERVATO AL COMUNE

IL PROGETTISTA

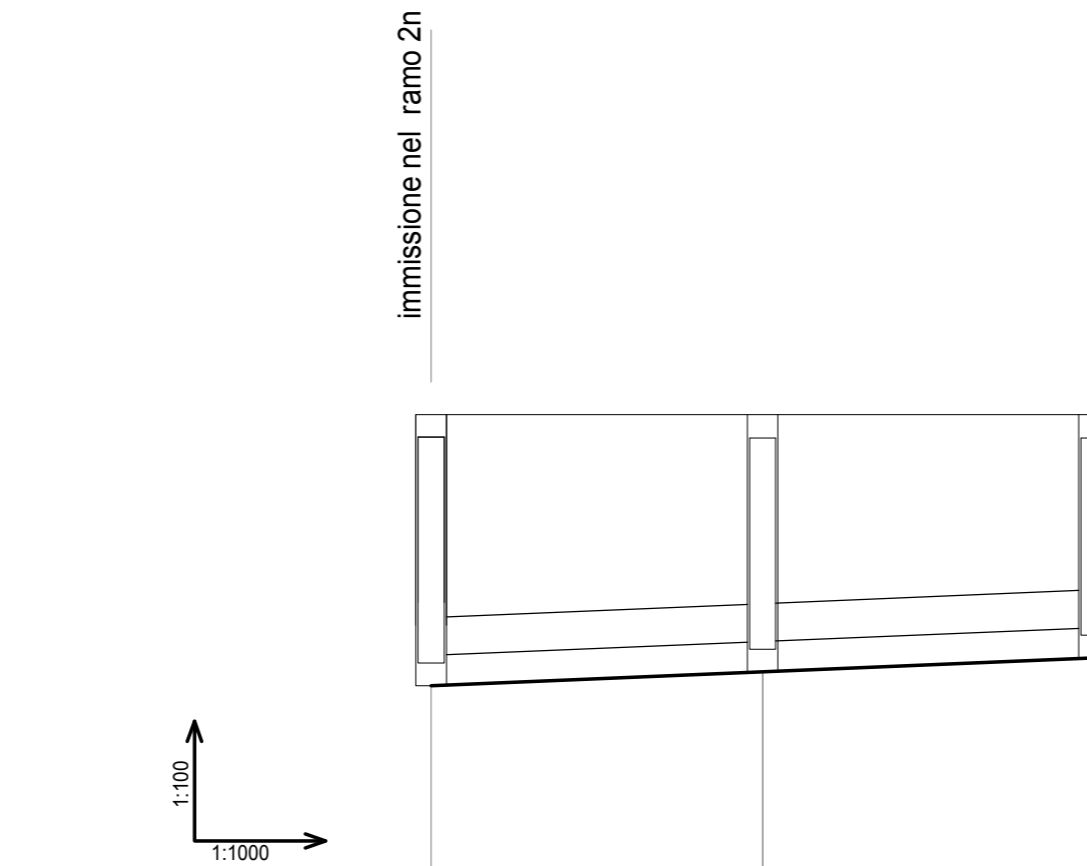
Dott. Arch. Paolo Lazzarini
via Buscaroli, 3 - Conselice (RA)
info.studiolpa@gmail.com

DATA: 25-09-2017
DATA INTEGRAZIONE: 11-12-2018
ARGENTA

PROFILI IDRAULICI
Scala 1:100/1000

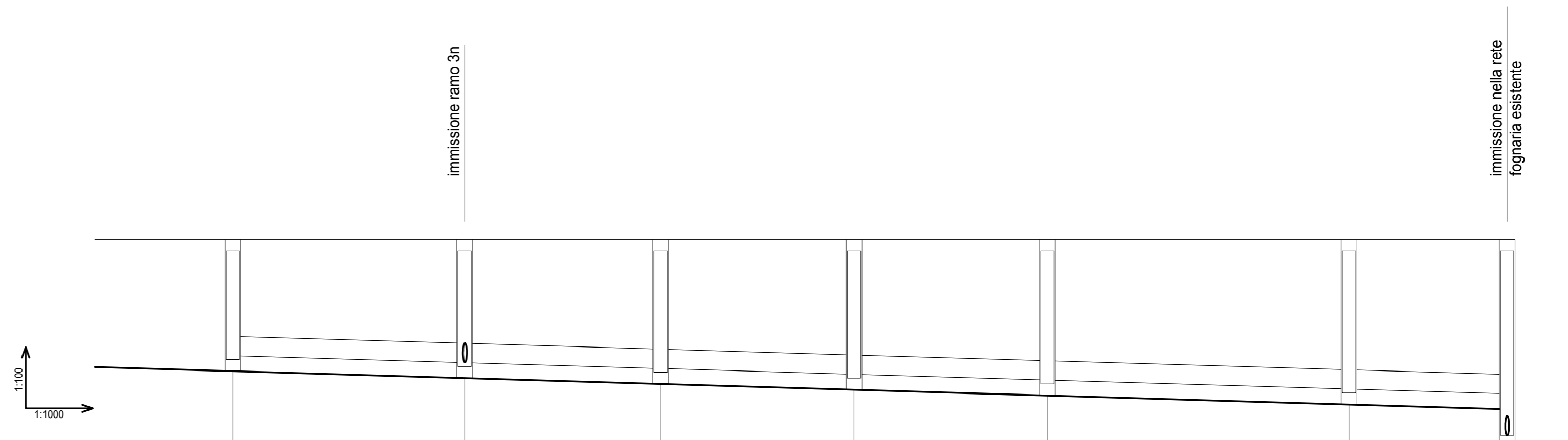
Allegato alla delibera di Giunta Unione Valli e Delizie n. 47 del 23.05.2019 "APPROVAZIONE PUA scheda intervento ANS2(10)-1"
COPIA CONFORME ai sensi dell'art.23, comma 1 del D.Lgs. n.82/2005 dell'originale sottoscritto con firma digitale e memorizzato digitalmente su banca dati dell'Unione dei Comuni Valli e Delizie (FE).
Il Segretario Generale
D.ssa Rita Crivellari

materiale	PVC - SN8
diametro esterno (mm)	250
pendenza	0.30%



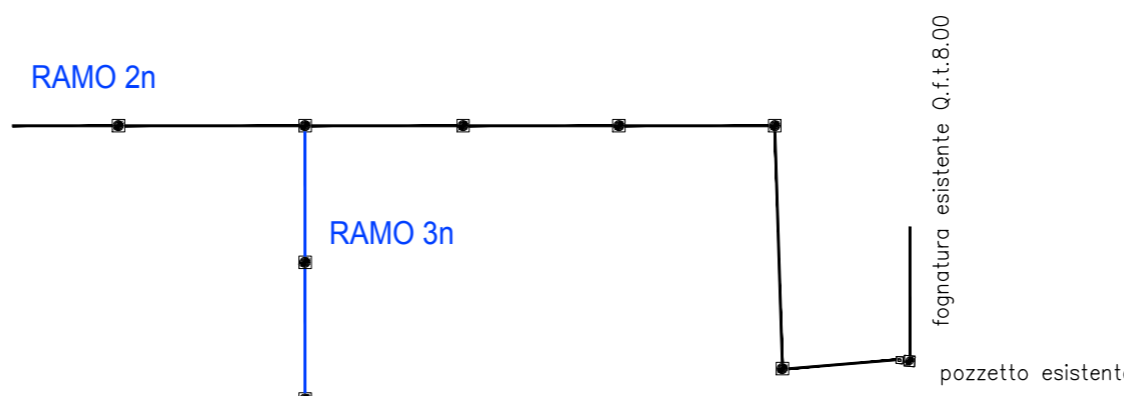
RAMO 3n			
progressiva	0,00	21,92	43,84
distanze parziali		21,92	21,92
quota terreno	9,99	9,99	9,99
quota scorrimento	8,41	8,47	8,53
quota fondo scavo	8,21	8,27	8,33
profondità di scavo	1,78	1,72	1,66

materiale	PVC - SN8
diametro esterno (mm)	250
pendenza	0.30%

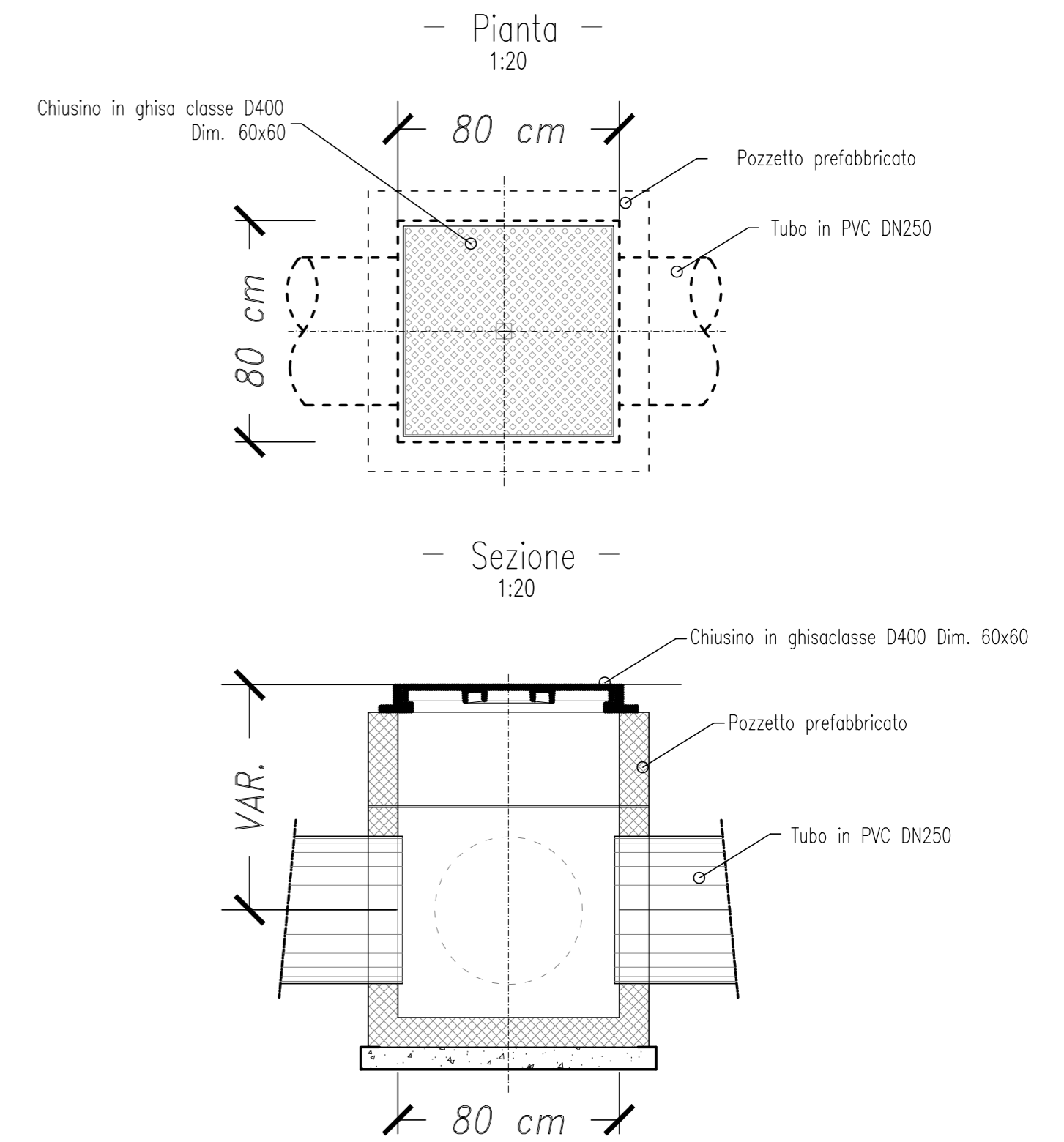


RAMO 2n											
progressiva	172,96	202,91	228,25	253,25	278,26	317,23	337,67				
distanze parziali		29,95	25,34	25,00	25,00	38,99	20,45				
quota terreno	9,99	9,99	9,99	9,99	9,99	9,99	9,99	9,99	9,99	9,99	9,99
quota scorrimento	8,50	8,41	8,33	8,26	8,18	8,06	8,01				
quota fondo scavo	8,30	8,21	8,13	8,06	7,98	7,86	7,81				
profondità di scavo	1,69	1,78	1,86	1,93	2,01	2,13	2,18				

SCHEMA PLANIMETRICO DELLA RETE

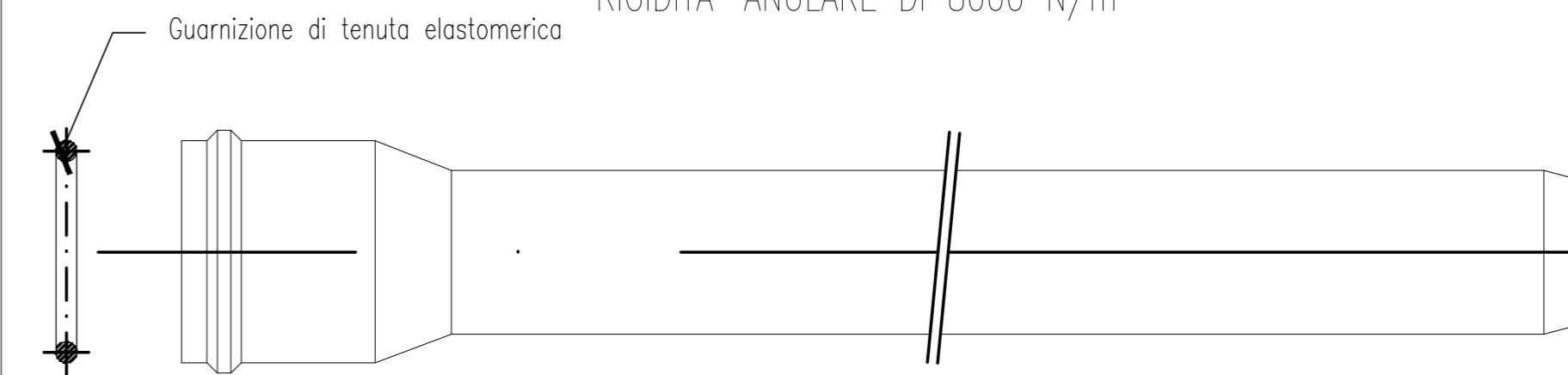


POZZETTO DI ISPEZIONE



TUBI IN P.V.C. TIPO SN8

PER CONDOTTA INTERRATA
CONFORMI ALLA UNI EN 1401-1 AVENTI
RIGIDITA' ANULARE DI 8000 N/m²



DIAMETRO	160	200	250	315	400	500	630
SPESSORE	4.7	5.9	7.3	9.2	11.7	14.6	18.4