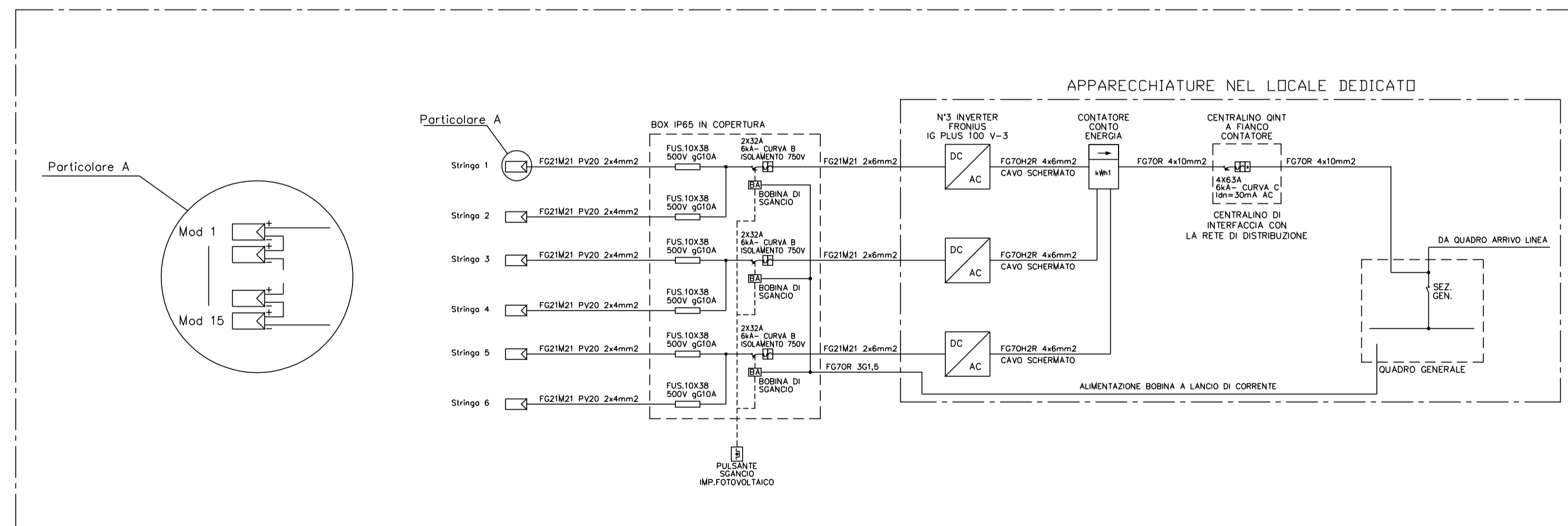


SCHEMA FUNZIONALE SEMPLIFICATO INDICATIVO



N.B. IL PRESENTE PROGETTO E' PURAMENTE INDICATIVO. IL PROGETTO ESECUTIVO DOVRÀ ESSERE ESEGUITO DAL TECNICO INCARICATO DELLA PRATICA GSE.

Allegato alla delibera di Giunta  
Unione Valli e Dellizie  
n. 19 in data 07.05.2014 - PUA con  
valenza di Permesso di Costruire  
Il Segretario Generale  
D.ssa Rita Crivellari



AGGIORN.	DATA	DESCRIZIONE	DISEGN.	CONTROL.
1	16.03.2013	PROGETTO ESECUTIVO	M.G.	
0	08.01.2013	PRIMA EMISSIONE	M.G.	

<b>S.G. Project S.n.c.</b>    STUDIO PROGETTAZIONI ELETTROTECNICHE VIA ANDREA FANTONI, 25 24024 - GANDINO (BG)	COMMITTENTE <b>SPESA INTELLIGENTE S.P.A.</b>	LEG. RAPP.	
	PROGETTO <b>INSEDIAMENTO COMMERCIALE ARGENTA (Fe)</b> Via Natale Galba S.N.	TIPO INTERV. TRASF.	RESP. MERCH.
	OGGETTO <b>PIANTA COPERTURA IMPIANTO FOTOVOLTAICO SOLUZIONE B</b>	DATA INIZIO PROGETTO <b>GENNAIO 2013</b>	RESP. UFF.
	DATA INIZIO PROGETTO <b>GENNAIO 2013</b>	SCALA <b>1:100</b>	RESP. PROG.